

Zpravodaj Československého sdružení uživatelů TeXu

Libor Gajdošík

ElTeX 2.0 - nová verze makra pro kreslení elektrotechnických schémat

Zpravodaj Československého sdružení uživatelů TeXu, Vol. 22 (2012), No. 4, 208–216

Persistent URL: <http://dml.cz/dmlcz/150121>

Terms of use:

© Československé sdružení uživatelů TeXu, 2012

Institute of Mathematics of the Czech Academy of Sciences provides access to digitized documents strictly for personal use. Each copy of any part of this document must contain these *Terms of use*.



This document has been digitized, optimized for electronic delivery and stamped with digital signature within the project *DML-CZ*:
The Czech Digital Mathematics Library <http://dml.cz>

ElT_EX 2.0 – nová verze makra pro kreslení elektrotechnických schémat

LIBOR GAJDOŠÍK

Abstrakt

Zde předkládám popis nové verze makra `eltext` pro kreslení elektrotechnických schémat v L^AT_EXu. Makra jsou dostupná ke stažení ze serveru CTAN.ORG.

Klíčová slova: `eltext`, elektrotechnická schémata, elektrotechnické značky, L^AT_EXové prostředí `picture`, příprava učebních pomůcek a knih.

Představení nové verze

Makro `eltext` verze 2.0 včetně dokumentace je umístěno na <http://www.ctan.org/tex-archive/macros/latex/contrib/eltext/>.

Je proto zbytečné popisovat zde jednotlivé příkazy. Popíšu tedy jen jeho hlavní rysy a uvedu malou ukázkou použití makra. Stejně jako původní verze [2], i nová verze využívá příkazy prostředí `picture`. Jaké jsou rozdíly proti minulé verzi?

- Především schématické značky jsou kresleny s ohledem na normu ČSN IEC 617-1 až 11 (1993 až 1995), tedy odpovídají evropskému mezinárodnímu standardu. Tato norma, ale byla u nás bohužel zrušena bez náhrady v roce 2005. Není tedy kreslení schématických značek určeno státem uznanou normou a stává se tak záležitostí firem.
- Je zde možnost vykreslení pomocného rastru 10×10 mm podle velikosti kresleného obrázku pro snazší orientaci při umísťování součástek.
- Příkazy pro vykreslení součástek mají trochu jinou syntaxi než v předchozí verzi. Druhy součástek a možnosti jejich umístění jsou odlišné.
- Součástky jsou tématicky rozděleny do několika souborů, což umožňuje jednak lepší využití paměti, jednak snadné rozšíření o další součástky.

Tedy nová a stará verze jsou z hlediska struktury příkazů neslučitelné. Důvod pro změny je to, že se v praxi neosvědčila původní syntaxe příkazů. Příkazy obsahovaly příliš mnoho parametrů (nepřehledné), popisky součástek jako parametry příkazů se ukázaly málo využitelné – v mnoha případech bylo nutno umístit popisky do obrázku jinam než kam to umísťovaly parametry.

Nové makro obsahuje některé často používané součástky „dvakrát“; liší se délkou vývodů. Tento zdánlivě zbytečný luxus, který zabírá paměť, se osvědčil. Většinou se ušetří čas při kreslení obrázku a počet příkazů pro kreslení daného

obrázku. V případě, když je málo místa na obrázku, je k dispozici i součástka s kratšími vývody.

Druhy značek vznikaly v makru postupně podle skutečné potřeby při kreslení do skript, návodů na laboratorní cvičení a podobných materiálů z hlediska sdělovací techniky, teorie obvodů či elektroniky. Takový postup, i když zdoluhavý, jsem volil proto, aby makro nebylo zbytečně velké, obsahovalo především to, co je třeba a nezatěžovalo paměť počítače. Také druhy příkazů a jejich parametry byly voleny s ohledem na co nejmenší těžkopádnost.

Ale i tak je makro větší a má 100 kB. Aby zabralo co nejméně RAM paměti při spuštění překladu, tak jsou součástky rozděleny do několika souborů `eltex1.tex` až `eltex7.tex` podle tématu. Tak není třeba načítat vždy celé makro, ale jen to, co momentálně potřebujeme. Někdo může postrádat zrovna „ty své“ značky. Není ale problémem tyto chybějící značky dotvořit jako další soubor a není tedy nutné zasahovat do již existujících souborů.

Využívání prostředí `picture` má své přednosti i nedostatky. Předností je, že není nutno generovat speciální fonty s daným rozlišením podle používané tiskárny. Při rozšiřování makra o další součástky není nutné tvořit potřebné kresby třeba v `METAFONTu`. Kreslení elektrotechnických schémat s využitím `METAFONTu` bylo řešeno například v [3]. Také případné zmenšení či zvětšení obrázku je poměrně snadné. Nedostatkem je, že možnosti kreslení v `picture` jsou omezené a některé značky se nedaří nakreslit.

Uvedený princip kreslení pomocí psaní příkazů neodpovídá příliš současné době grafického uživatelského rozhraní. Chtělo by to spíš interaktivní kreslicí program, který pak do souboru uloží odpovídající posloupnost příkazů třeba `LATEXu`, `Plain TEXu` nebo makra `eltex`. To by však vyžadovalo práci zkušeného programátora. Řešení s interaktivním kreslením schématu podle norem v USA s možností ukládání souboru do formátu `PostScript` je řešen například programem `XCircuit` v [1].

Použití makra

Je třeba načíst kromě makra `eltex` také balíček `bezier`. Ve „starém“ `LATEXu 2.09` i v „novém“ `LATEX 2ε` fungují příkazy makra `eltex` stejně. Dokumenty se od sebe liší pouze hlavičkou. Pro `LATEX 2.09` je pak posloupnost příkazů:

```
\documentstyle[a4,bezier]{article}
\input{eltex1}
% Podle potřeby dále \input{eltex2} ... \input{eltex7}.
\begin{document}

\begin{figure}
\begin{center}
```

```

\begin{picture}(100,80)(0,0)% Obrázek bude 100 x 80 mm.

\grid{10}{8}                % Nakreslí rastr s krokem 10 mm
                             % na plochu pro obrázek s čísly v mm
                             % pro usnadnění orientace při umístění
                             % součástí. Po dokončení obrázku lze
                             % příkaz smazat.

\put(30,30){\dind{U}{R}{1}} % Zde je příkaz makra.
                             % Souřadnice značky jsou v mm.

\end{picture}
\end{center}
\caption{Schéma zapojení}
\label{fig:agic:grid}
\end{figure}

Tady následují další sázené podklady ...
\end{document}

```

Pro L^AT_EX 2_ε mohou být příkazy:

```

\documentclass{article}
\usepackage{bezier}
\input{eltex1.tex}
% Podle potřeby až \input{eltex7.tex}.
\begin{document}
% Dále jako v předchozím případě.
\end{document}

```

Na Obrázku 1 na straně 5 je příklad jednoduchého schéma tranzistorového zesilovače vykreslený posloupností následujících příkazů i s pomocným rastrem.

```

\begin{figure}[!tb]
\begin{center}
\begin{picture}(100,80)(0,0)
\grid{10}{8}                % rastr 10 x 8 cm
\put(40,40){\mos{N}{R}{D}{D}{2}{Y}} % tranzistor MOSFET
\put(10,40){\hcap{0}}        % kapacita
\put(40,10){\vrez{0}}       % odpory
\put(40,40){\vrez{1}}
\put(30,10){\vrez{0}}
\put(30,40){\vrez{0}}
\put(60,10){\vrez{0}}
\put(70,10){\vcap{0}}       % kapacita
\put(60,45){\vvind{R}{0}}   % indukčnost

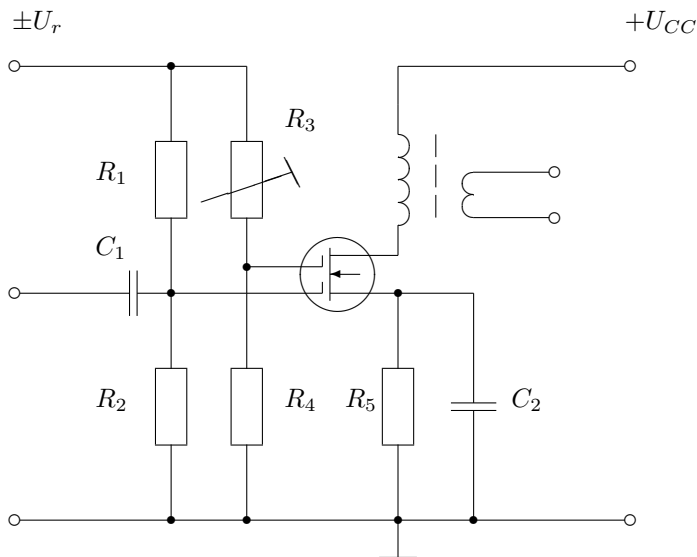
```

```

\put(70,50){\vturn{L}{0}}           % indukční vazba na výstupu
\put(65,50){\vcore{3}{F}}          % feritové jádro
\put(60,10){\chassis{D}}           % kostra
\put(60,65){\vwire{5}}              % vodiče
\put(60,70){\hwire{30}}
\put(60,40){\hwire{10}}
\put(10,10){\hwire{80}}
\put(70,50){\hwire{10}}
\put(70,56){\hwire{10}}
\put(10,70){\hwire{30}}
\put(30,10){\node}                  % uzly
\put(40,10){\node}
\put(60,10){\node}
\put(70,10){\node}
\put(30,40){\node}
\put(40,43.5){\node}
\put(60,40){\node}
\put(30,70){\node}
\put(90.7,10){\pin}                 % svorky
\put(80.7,50){\pin}
\put(80.7,56){\pin}
\put(90.7,70){\pin}
\put(9.3,10){\pin}
\put(9.3,70){\pin}
\put(9.3,40){\pin}
\put(20,45){\$C_{1}\$}              % popisky
\put(20,55){\$R_{1}\$}
\put(20,25){\$R_{2}\$}
\put(45,62){\$R_{3}\$}
\put(45,25){\$R_{4}\$}
\put(53,25){\$R_{5}\$}
\put(75,25){\$C_{2}\$}
\put(90,75){\$+U_{CC}\$}
\put(9,75){\$ \pm U_{r}\$}
\end{picture}
\end{center}
\caption{Schéma zapojení}
\label{fig:agic:full}
\end{figure}

```

Na Obrázku 2 na straně 6 je tentýž zesilovač, ale bez pomocného rastru, tedy tak, jak bude vypadat na tiskových podkladech.



Obrázek 2: Schéma zapojení bez pomocného rastru.

R_3 nastavitelný nástroj. Nevykreslí se ta malá šikmá čárka zobrazená hned pod popiskem R_3 . Tento způsob zvětšování a zmenšování není zřejmě nejvhodnější. Schéma zmenšené příkazem `\unitlength=0.8mm` je pro srovnání na Obrázku 3 na straně 7.

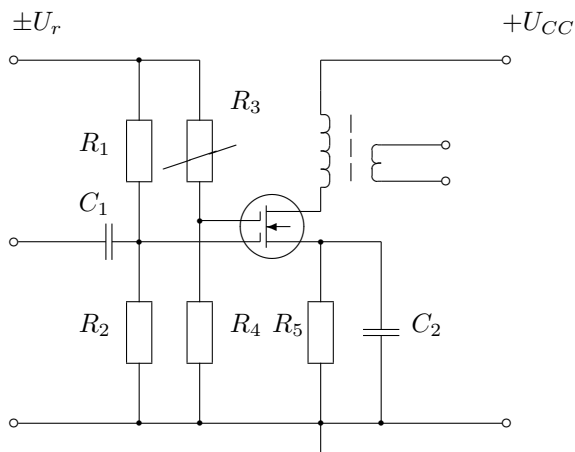
Jinou možnost dává nejprve převést oddělený soubor se schématem do formátu PDF pomocí `pdflatex` a pak tento výstup, nazvaný třeba `schema.pdf`, zpracovat hlavním souborem načítáním `\includegraphics[scale=0.8]{schema.pdf}`.

Soubor lze automaticky ořezat nástrojem `pdfcrop`, případně ručním odměřením a parametry `viewport` a `clip` mezi nepovinnými parametry příkazu `\includegraphics` balíčku `graphicx`. Oddělit schémata do zvláštních souborů má své výhody i nevýhody. Výhodou může být možnost rozdělit práci mezi členy pracovního týmu.

Ještě je tu jedna možnost za pomoci příkazu `\resizebox`, taktéž z balíčku `graphicx`. Stačí nám k tomu obalit prostředí `picture` do nového příkazu a vhodně nastavit parametry délky a výšky.

```
\gdef\schema{%
\begin{picture}(100,80)(0,0)%
\end{picture}
}%
\resizebox{4cm}{!}{\schema}%
```

Obalení prostředí.
Celý blok příkazů následuje.
Konec příkazu `\schema`.
První užití.



Obrázek 3: Schéma zapojení zmenšené.

`\resizebox{0.8\width}{!}{\schema}`% Násobné užití příkazu.

Schéma bude zmenšeno, v prvním případě na délku čtyř centimetrů a ve druhém na 80 procent původní délky, včetně popisků a vykreslí se všechny části značek, viz Obrázek 4 na straně 10, narozdíl od prvního způsobu zmenšování.

Dle mých zkušeností jsem vystačil dosud s kreslením v měřítku 1:1.

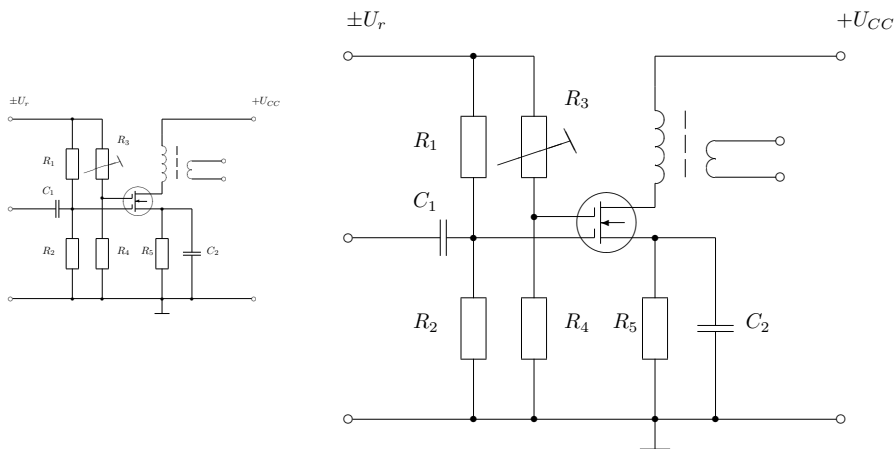
Závěrem shrnutí symbolů

Volby typů a příkazy s parametry jsou podrobně rozepsány v dokumentaci. Stručně lze vypsát, že souborem maker `eltex` lze vykreslit:

základní značky jako ideální napěťové a proudové zdroje, rezistory, kondenzátory, cívky, jádra cívek a transformátorů, spínače, svorky, vodiče, uzemnění, měřicí přístroje či osciloskop (`eltex1.tex`),

polovodiče jako usměrňovače, diody, triaky, tyristory, diaky, operační zesilovače, tranzistory, Hallův generátor, magnetorezistory, termistory, varistory či fotorezistory (`eltex2.tex`),

speciální obvodové značky a útvary jako jsou zátěže, dvojbrány, gyrátor či unistor (`eltex3.tex`),



Obrázek 4: Zmenšení na 4 cm a 80 % původní délky.

elektronky jako diody, triody, tetrody, pentody či heptody (`eltex4.tex`),
další všeobecné značky jako pojistky, relé, světelné zdroje, zvonek, bzučák, sirénu, mikrofon, sluchátko, reproduktor či krystaly, jiskřiště, antény, galvanický článek, doutnavky, výbojky, zářivky či snímače (`eltex5.tex`),
blokové značky jako přenosový transformátor, generátor kmitů, kompresor, expandor, omezovače, vyvažovače, modulátor, vysílače a přijímače světla, můstkový usměrňovač, transformátor a řadu dalších (`eltex6.tex`),
logické obvody jako logické hradlo AND, logické hradlo OR a inventar různých typů (`eltex7.tex`).

Poděkování

Závěrem bych chtěl poděkovat Pavlu Strížovi za pomoc při konečné úpravě článku a za cenné rady ohledně možnosti změny velikosti obrázku.

Seznam literatury

- [1] Edwards, Tim. *XCircuit: A Welcome and Introduction to XCircuit*. [Oficiální webové stránky programu XCircuit.] [online cit. 2008].
 URL: <http://opencircuitdesign.com/xcircuit/>

- [2] Gajdošík, Libor. *Makro pro kreslení elektrotechnických schémat `eltext` v1.0*. [The Macro `eltext` v1.0 for Drawing Simple Electrotechnical Schemas.] [online cit. 1997]. URL: <http://ftp.cstug.cz/pub/tex/local/cstug/gajdosik/>
- [3] Šedivý, Přemysl et al. Kreslíme METAFONTem. [METAFONT Drawing.] Příloha C: Elektrotechnické značky. *Zpravodaj Československého sdružení uživatelů T_EXu* [The Bulletin of the Czechoslovak T_EX Users Group], volume 8, number 1, pp. 51–58, 1998. ISSN 1211-6661. doi:10.5300/1998-1/1 Dostupné na <http://bulletin.cstug.cz/pdf/bul1981.pdf>

Summary: ElT_EX 2.0 Simple Circuit Diagrams in L^AT_EX Picture Mode

This article presents `eltext` macro. The name of the macro means “electrotechnical tex”. The macro is running in L^AT_EX 2.09 or L^AT_EX 2_ε. It enables you to draw simple electrical circuit diagrams in the `picture` environment without any special fonts. The application of this macro for drawing is proper for school materials in education area. The size of whole macro is approximately 100 kB distributed into several parts which enables you to use only what you need. The circuit symbols are accordingly the IEC 617 standard. The `eltext` macro is available at CTAN.ORG.

Using this macros, you may draw basic circuit symbols such as ideal voltage sources, resistors, capacitors, inductors, cores, switches etc. (`eltext1.tex`), semi-conductors (`eltext2.tex`), special circuits (`eltext3.tex`), electron tubes (`eltext4.tex`), other basic circuit symbols such as fuse, relay, light source, bell, buzzer, siren and many more (`eltext5.tex`), block symbols (`eltext6.tex`), and finally logical circuit symbols (`eltext7.tex`).

Key words: `eltext` macro, circuit diagrams, circuit symbols, L^AT_EX `picture` environment, book and textbook preparation.

*Libor Gajdošík, libor.gajdosik@vsb.cz
Vysoká škola báňská – Technická univerzita Ostrava
Fakulta elektrotechniky a informatiky
Katedra telekomunikační techniky
Krásnopolská 68, Ostrava
CZ-725 26, Czech Republic*