

Aplikace matematiky

Jaroslav Dvořák

Koncentrace napětí v okolí otvorů

Aplikace matematiky, Vol. 5 (1960), No. 3, 170–195

Persistent URL: <http://dml.cz/dmlcz/102704>

Terms of use:

© Institute of Mathematics AS CR, 1960

Institute of Mathematics of the Czech Academy of Sciences provides access to digitized documents strictly for personal use. Each copy of any part of this document must contain these *Terms of use*.



This document has been digitized, optimized for electronic delivery and stamped with digital signature within the project *DML-CZ: The Czech Digital Mathematics Library* <http://dml.cz>

KONCENTRACE NAPĚTÍ V OKOLÍ OTVORŮ

JAROSLAV DVOŘÁK

(Pokračování)

KAPITOLA III

ROZLOŽENÍ NAPJATOSTI V POLOROVINĚ, OSLABENÉ LIBOVOLNÝMI
OTVORY S DOSTATEČNĚ HLADKÝMI HRANIČNÍMI KŘIVKAMI

9. PRVNÍ ZÁKLADNÍ PROBLÉM

Polorovina patří mezi tzv. tělesa prvního typu. Zatím co u nekonečných těles třetího typu odpadala nekonečná hraniční křivka c_0 , zde tomu tak není. Dá se tedy očekávat, že tvar funkcí napjatosti pro nekonečná tělesa prvního typu bude záviset na tvaru křivky c_0 pro velká z a také na funkci hlavního vektoru, který na křivku c_0 působí.

Při důkazu, že pro nekonečná tělesa třetího typu mají funkce napjatosti tvar (2,4), se využívá té skutečnosti, že funkce napjatosti φ , ψ můžeme rozložit na logaritmické členy a funkce holomorfní v Ω , přičemž tyto holomorfní funkce můžeme rozvinout v okolí nekonečna v Laurentovu řadu (viz [6], důkaz věty 2,21,1, str. 161). Využití této skutečnosti podstatně usnadňuje úvahy a důkaz jednoznačnosti řešení.

Otázka nalezení tvaru funkcí napjatosti pro nekonečná tělesa prvního typu je poněkud složitější. Většina těchto komplikací spočívá v tom, že v případě nekonečných těles prvního typu můžeme funkce napjatosti sice také rozložit na logaritmické členy a funkce holomorfní v Ω , avšak tyto holomorfní funkce nemůžeme rozvinout v Laurentovy řady v okolí nekonečna. Nejsou totiž definovány pro všechna dostatečně velká z , ale jen pro taková z nich, která leží v Ω . Proto také důkaz jednoznačnosti řešení pro tělesa prvního typu je složitější.

Poznamenejme, že v případě, že tělesem je polorovina, lze po jistém obratu důkaz jednoznačnosti vésti obdobně, jako pro nekonečná tělesa třetího typu. Podrobnosti o všech těchto otázkách lze najít v [6], str. 163—178, kde mezi jiným je také uveden důkaz jednoznačnosti řešení prvního problému pro $(m + 1)$ -násobně souvislé těleso prvního typu, jestliže na hraničních křivkách

c_0, c_1, \dots, c_m jsou dány po částech dostatečně hladké funkce hlavního vektoru a jestliže funkce napjatosti mají v tělese Ω tvar

$$\varphi(z) = \sum_{k=1}^m a_k \ln(z - z_k) + \gamma \ln(z - z_0) + \varphi_0(z), \quad \text{kde } \varphi_0(z) = o(1) + \text{konst},$$

$$\psi(z) = \sum_{k=1}^m b_k \ln(z - z_k) + \gamma' \ln(z - z_0) + \psi_0(z), \quad \text{kde } \psi_0(z) = o(1) + \text{konst},$$

$$\varphi'(z) = \sum_{k=1}^m \frac{a_k}{z - z_k} + \frac{\gamma}{z - z_0} + \varphi'_0(z), \quad \text{kde } \varphi'_0(z) = o\left(\frac{1}{z}\right).$$

Přitom z_0, z_1, \dots, z_m jsou body, ležící vně tělesa Ω a to tak, že z_k ($k = 1, 2, \dots, m$) leží uvnitř c_k , a

$$a_k = -\frac{X_k + iY_k}{2\pi(1 + \kappa)}, \quad b_k = \frac{\kappa(X_k - iY_k)}{2\pi(1 + \kappa)}.$$

γ a γ' jsou jisté, jednoznačně určené konstanty.

Definice prvního problému pružnosti pro nekonečné $(m + 1)$ -násobně souvislé těleso prvního typu je úplně stejná jako definice uvedená v kapitole I, v níž „nekonečné těleso třetího typu“ zaměníme za „nekonečné těleso prvního typu“. Přitom se v definici, jako obvykle, předpokládá, že hlavní vektory $X_k + iY_k$ na hranici jsou rovny nule. Není-li tomu tak, rozumíme řešením funkce φ, ψ tvaru $\varphi = \varphi_1 + \varphi_0, \psi = \psi_1 + \psi_0$, kde φ_0 a ψ_0 jsou holomorfní v Ω a

$$\varphi_1 = -\frac{1}{2\pi(1 + \kappa)} \sum_{k=1}^m (X_k + iY_k) \ln(z - z_k),$$

$$\psi_1 = \frac{\kappa}{2\pi(1 + \kappa)} \sum_{k=1}^m (X_k - iY_k) \ln(z - z_k).$$

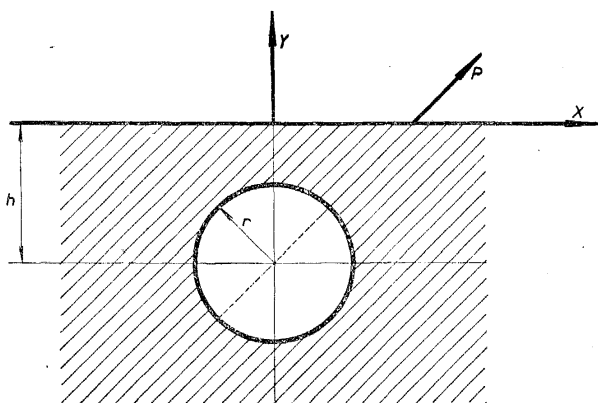
10. METODY ŘEŠENÍ

Jak jsme již dříve uvedli, metody užívané k řešení prvního problému pružnosti (viz odstavec 3), mají obecnější charakter a lze je většinou užít i na nekonečná tělesa prvního typu. Z nich nejčastěji užívány jsou metoda nekonečných řad, metoda bipolárních souřadnic, Muschelišviliho metoda přibližného konformního zobrazení a hlavně pak metoda Lauricellova-Šermanova.

11. VÝSLEDKY ŘEŠENÍ

11,1. ISIDA [36] řešil úlohu o polorovině, zatížená v nekonečnu prostým tahem a oslabené kruhovým otvorem. K řešení bylo užito kombinované metody Muschelišviliho a nekonečných řad. Na konci referátu jsou uvedeny přehledné tabulky numerických výsledků.

V dalším referátu [34] se autor zabývá dvěma okrajovými úlohami pro polorovinu s eliptickým otvorem. V první úloze působí na hranici poloroviny tlakové síly, v druhé pak autor předpokládá, že napětí v nekonečnu rostou přímo úměrně se vzdáleností od osy y (osa y je rovnoběžná s hranicí poloroviny). K řešení bylo užito Muschelišviliho metody. Numerické výsledky v těchto případech nejsou uvedeny.



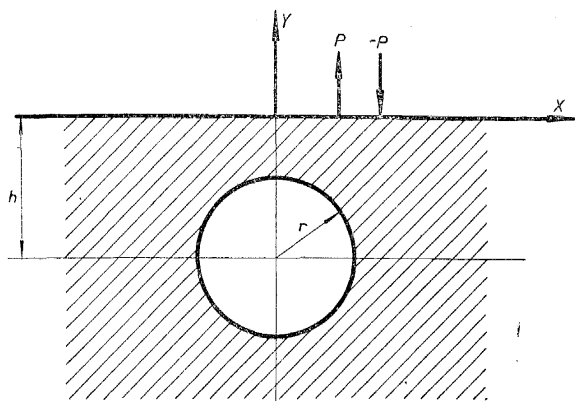
Obr. 6.

V referátu [35] jsou autorem dány (na základě známých řešení úloh o koncentraci napětí v tažených nebo ohýbaných deskách) gradienty napětí. Pro naše účely mají z uvedených výsledků

význam deska s eliptickým otvorem a polorovina s kruhovým otvorem v blízkosti hranice.

Poznamenejme, že první dvě práce jsou psány anglicky, zatím co poslední je psaná japonsky, má však anglické resumé.

11.2. PODSTRIGAČ [73] stanovil rozložení napjatosti v polorovině s kruhovým otvorem, zatížené singulární silou, jejíž směr je rovnoběžný s průměrem otvoru (obr. 6). K řešení bylo užito bipolárních souřadnic. V práci jsou uvedeny grafy průběhů složek tenzoru napětí v charakteristických bodech, v závislosti na hloubce otvoru.



Obr. 7.

11.3. SENGUPTA [86] vyšetřoval rovinnou úlohu teorie pružnosti o napětích v nekonečné polorovině s kruhovým otvorem, zatížené singulární dvojicí sil na přímkové hranici (obr. 7). Hranice otvoru je nezatížena. K řešení bylo užito metody bipolárních souřadnic a jsou stanoveny složky tenzoru napětí na hranici vyšetřovaného oboru.

12. DRUHÝ ZÁKLADNÍ PROBLÉM

Při formulaci druhého problému pružnosti pro nekonečná tělesa třetího typu nebyla, vzhledem ke konečné hraniční křivce, předepsána velikost posunutí v nekonečnu. To umožňovalo formulovat druhý problém způsobem, který se při sestavování integrálních rovnic pro funkce φ_0, ψ_0 ukázal vhodnějším.

U nekonečných těles prvního typu je tomu poněkud jinak. Hraniční křivka je nekonečná a posunutí je předepsáno i v nekonečnu. Vzhledem k tomuto rozdílu je třeba postupovat poněkud jinak.

Definice 12.1. (Formulace druhého problému pružnosti pro nekonečná tělesa prvního typu.)

Buď Ω nekonečné těleso prvního typu $(m + 1)$ -násobně souvislé, s hraničními křivkami c_0, c_1, \dots, c_m dostatečně hladkými. Nechť počátek souřadnic leží vně Ω a vně všech křivek c_k ($k = 1, 2, \dots, m$). Nechť na hranici tělesa Ω je definována funkce $g(s)$ po částech dostatečně hladká. Potom druhým problémem nazýváme problém určení holomorfních funkcí φ_0 a ψ_0 definovaných na Ω a komplexních konstant A_1, A_2, \dots, A_m tak, že

1. funkce $\varphi_0, \varphi'_0, \psi_0$ a funkce $G_0(z) = z\varphi_0(z) - z\overline{\varphi'_0(z)} - \overline{\psi_0(z)}$ jsou spojitě prodlužitelné na hranici s výjimkou nejvýše konečného počtu bodů $t_k \neq 0$, v jejichž okolí platí

$$|\varphi_0(z)| \leq \left| \frac{1}{z - t_k} \right|^{\frac{1}{2} - \beta}, \quad |G_0(z)| \leq \left| \frac{1}{z - t_k} \right|^{\frac{1}{2} - \beta} \quad (\beta > 0);$$

2. spojitě prodloužení funkce $G_0(z)$ jest všude na hranici (s výjimkou bodů t_k) rovno funkci $g_0(t)$, kde

$$g_0(t) = g(t) + \frac{\alpha}{2\pi(1 + \alpha)} \sum_{k=1}^m \overline{A}_k \ln \left(1 - \frac{z_k}{t} \right) \left(1 - \frac{\overline{z}_k}{t} \right) - \\ - \frac{1}{2\pi(1 + \alpha)} \sum_{k=1}^m A_k \frac{t}{t} \frac{z_k}{t - \overline{z}_k},$$

přitom z_k jsou body libovolně zvolené uvnitř c_k ;

3. pro velká z je funkce φ'_0 řádu $o\left(\frac{1}{z}\right)$ a funkce $G_0(z) = z\varphi_0 - z\overline{\varphi'_0} - \overline{\psi_0}$ je omezená.

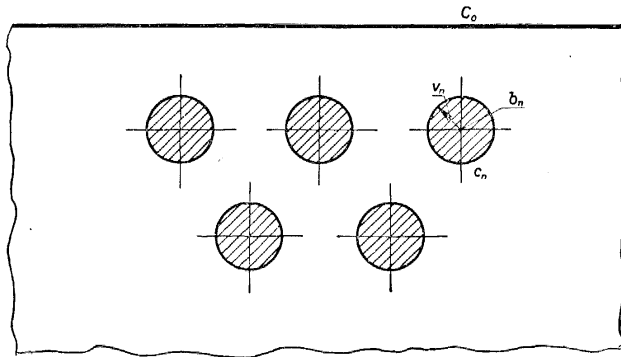
Dá se ukázat, že existuje-li řešení takto formulovaného problému, pak je jediné.

13. METODY ŘEŠENÍ

Skutečnost, že nekonečná tělesa prvního typu mají hraniční křivku nekonečně velkou, nám znemožňuje užít bezprostředně předchozích metod (např. metodu Muschelišviliho nebo metodu Lauricellovu-Šermanovu) k řešení dru-

hého problému pro tato tělesa. Je to proto, že např. rovnice Lauricellova-Šermanova je dána na nekonečném intervalu a Fredholmovy věty pro ni obecně neplatí. Dá se však ukázat (viz [6]), že je-li hraniční křivka dostatečně hladká, můžeme některých předchozích metod užít i pro řešení druhého problému pro nekonečná tělesa prvního typu.

Podrobnosti, jakož i řada jiných otázek, týkajících se řešení druhého problému pro nekonečná tělesa prvního typu, jsou uvedeny v [6] na str. 349—365.



Obr. 8.

14. VÝSLEDKY ŘEŠENÍ

Druhý problém pružnosti se v technických aplikacích vyskytuje méně často a tím také i příslušných teoretických pojednání je méně. Jedno z nich uvedeme.

14.1. TARABASOV [108] vyšetřoval rozložení napjatosti, která vznikne v polorovině $\text{Im } z \geq 0$, oslabené m kruhovými otvory poloměrů r_n a se středy v bodech b_n (obr. 8), když jsou do nich vlisovány disky poloměrů $r_n + \delta_n$ ($n = 1, 2, \dots, m$), zhotovené z téhož materiálu a mající tutéž tloušťku. Na hranici c_0 nepůsobí vnější síly. K řešení užito metody lineárního sdružení (viz obdobnou studii téhož autora [110]). Na závěr uveden numerický příklad, kdy $n = 1$,

$$b_1 = y_1 = 7 \text{ cm}, D_1 = \frac{2r_1^2 \delta_1}{1 + \nu} = 13\,000 \text{ kg}, \delta_1 = 0,001, r_1 = 5 \text{ cm}.$$

Výsledky jsou srovnány s případem, kdy c_0 je kružnice s velkým poloměrem. Rozdíl v nejslabším místě činil 4,35%.

Nakonec bychom zde měli uvést problémy poloroviny s otvory, řešené metodou přibližného konformního zobrazení. Avšak úlohy tohoto typu, pokud je nám známo, nebyly až na malé výjimky řešeny a ve většině případů, kdy se o to některý autor pokusil, jsou výsledky mlhavé, teoreticky často nezdůvodněné a zdá se, že i prakticky ne zcela vhodné. Problémy tohoto typu čekají zatím na svého řešitele.

Z novějších pokusů o řešení jednotlivých problémů je známa ISIDOVA práce [36] o polorovině, zatížené prostým tahem v nekonečnu a oslabené pravoúhelníkovou štěrbinou. Bylo užito kombinované metody Muschelišviliho a nekonečných řad. Některé numerické výsledky jsou uvedeny na konci práce ve formě tabulek.

Práci BOJMA [11] o vyšetření napjatosti v polorovině, zatížené v nekonečnu rovnoměrným tlakem a oslabené otvorem ve tvaru klenby, se nám nepodařilo získat. Podle informací z jiných pramenů bylo k řešení užito konformního zobrazení. Zobrazující funkce byla vzata ve tvaru polynomu čtvrtého stupně a složky tenzoru napětí byly stanoveny ze vzorců Muschelišvili-Kolosova.

KAPITOLA IV

ROZLOŽENÍ NAPJATOSTI V NEKONEČNÉM ROVINNÉM POLI, OSLABENÉM OTVOREM S HLADKOU HRANIČNÍ KŘIVKOU, KTERÝ JE VYZTUŽEN PRUŽNÝM NEBO ABSOLUTNĚ TUHÝM RÁMEM

Úlohy tohoto typu se v technických aplikacích vyskytují velmi často, hlavně ve stavebním a strojním inženýrství. Avšak pokud jde o jejich řešení, je toho o nich známo velmi málo. Ve všech řešeních úloh tohoto typu, pokud je nám známo, se autoři omezili na dvojnásobně souvislou oblast s kruhovým, nejvýše eliptickým otvorem, vyztuženým pružným, po případě absolutně tuhým rámem („mezikružím“). Většina těchto prací není dostatečně teoreticky podložena, nejsou známy např. podmínky existence a unicity řešení a vzhledem k tomu, že se téměř výhradně užívá metody nekonečných řad, je také řada konvergenčních otázek otevřena. Pokud jde o úlohy obecnějšího charakteru, např. pro oblasti vícenásobně souvislé, není známo vůbec nic a pro aplikovanou a teoretickou matematiku se v této oblasti naskytá široké pole působnosti.

15. METODY ŘEŠENÍ

Z výše uvedených důvodů si pouze stručně všimneme postupu, kterým se obvykle úlohy tohoto typu řeší, a to pro jednoduchost pro rovinu s kruhovým, vyztuženým otvorem.

Budiž tedy dáno nekonečné rovinné pole Ω , oslabené kruhovým otvorem, který je vyztužen pružným rámem K , a zatížené jistým systémem vnějších sil. Nechť v neoslabeném poli Ω^* , zatíženém stejným systémem vnějších sil jako rovinné pole Ω s otvorem, má Airyho funkce napjatosti $U_0(x, y)$ tvar polynomu $(m + 1)$ stupně¹⁾

¹⁾ Jak známo (viz např. P. F. Papkovič: *Теория упругости*, 1939, str. 386), lze užitím biharmonických polynomů obdržet mnoho zajímavých řešení rovinných problémů pružnosti.

$$(15,1) \quad U_0(x, y) = D_{m+1,0}x^{m+1} + D_{m,1}x^m y + \dots + D_{1,m}xy^m + D_{0,m+1}y^{m+1} + \\ + D_{m,0}x^m + \dots + D_{0,m}y^m + \dots + D_{2,0}x^2 + D_{1,1}xy + D_{0,2}y^2.$$

Ze vztahu (15,1) je vidět, že funkce napjatosti, příslušející funkci U_0 , budou polynomy m -tého stupně

$$(15,2) \quad \varphi_0(z) = iC \sum_{k=1}^m A_k \frac{z^k}{R^k}, \quad \psi_0(z) = -iC \sum_{k=1}^m B_k \frac{z^k}{R^k}.$$

Protože porucha v napětí neoslabeného pole vzniklá otvorem má lokální charakter, tzn. že s rostoucí vzdáleností od otvoru se bude napjatost v Ω blížit napjatosti v Ω^* , budou mít funkce napjatosti pro oblast Ω tvar

$$(15,3) \quad \varphi(z) = \varphi_0(z) + iC \sum_{k=1}^{+\infty} \alpha_{-k} \frac{R^k}{z^k}, \quad \psi(z) = \psi_0(z) - iC \sum_{k=1}^{+\infty} \beta_{-k} \frac{R^k}{z^k},$$

a pro mezikruží K

$$(15,4) \quad \varphi^{(1)}(z) = iC \sum_{-\infty}^{+\infty} a_k^{(1)} \frac{z^k}{R^k}, \quad \psi^{(1)}(z) = -iC \sum_{-\infty}^{+\infty} b_k^{(1)} \frac{z^k}{R^k}.$$

Neznámé koeficienty α_{-k} , β_{-k} , $a_k^{(1)}$, $b_k^{(1)}$ funkcí (15,3) a (15,4) se určí z okrajových podmínek a z podmínek sdružení mezikruží K s oslabenou rovinou Ω na styčné kružnici c :

a) Okrajová podmínka: Jestliže vnitřní hranice c mezikruží K je nezatížena, potom

$$(15,5) \quad \sigma_r^{(1)} - i\tau_{r\varphi}^{(1)} = 0 \text{ na } c.$$

b) Podmínka sdružení: Protože mezikruží K je do otvoru vloženo a s rovinou Ω pevně spojeno, platí podél styčné kružnice

$$(15,6) \quad \sigma_r - i\tau_{r\varphi} = \sigma_r^{(1)} - i\tau_{r\varphi}^{(1)}, \quad v_r - iv_\varphi = v_r^{(1)} - iv_\varphi^{(1)},$$

kde σ_r je normální a $\tau_{r\varphi}$ tečná složka vektoru vnějšího zatížení, působícího na mezikruží K se strany roviny Ω . Analogicky $\sigma_r^{(1)}$, $\tau_{r\varphi}^{(1)}$ jsou složky vnějšího zatížení, působícího na rovinu Ω se strany mezikruží K . Podobně v_r , v_φ (resp. $v_r^{(1)}$, $v_\varphi^{(1)}$) jsou složky vektoru posunutí roviny Ω (resp. mezikruží K).

Užitím vzorců Muschelišviliho-Kolosova (viz např. [63], str. 136, rovnice (3) a (5)) se dají vektory napětí a posunutí vyjádřit ve tvaru

$$(15,7) \quad \sigma_r - i\tau_{r\varphi} = \operatorname{Re} \varphi' - e^{i2\vartheta} [\bar{z} \varphi''(z) + \psi'(z)], \\ v_r - iv_\varphi = \frac{e^{-i\vartheta}}{2\mu} [z \varphi'(z) - \bar{z} \varphi'(z) - \psi(z)].$$

Po dosazení funkcí (15,3) a (15,4) do (15,7) obdržíme vzhledem k okrajové podmínce (15,5) a podmínkám sdružení (15,6) tři rovnice. Přejdeme-li v nich od

souřadnic kartézských k polárním, obdržíme srovnáním koeficientů při stejných mocninách systém lineárních rovnic pro stanovení neznámých koeficientů $\alpha_{-k}, \beta_{-k}, a_k^{(1)}, b_k^{(1)}$. Jsou-li funkce $\varphi, \psi, \varphi^{(1)}, \psi^{(1)}$ známé, můžeme užitím (15,7) určit složky napětí a posunutí jak v oblasti Ω , tak i v mezikruží K .

Poznámka 15,1. K tomu, aby uvedeného způsobu výpočtu bylo možno užít i pro konečné oblasti Ω , je třeba předpokládat, že průměr otvoru je dostatečně malý ve srovnání s nejmenším příčným rozměrem vyšetřované oblasti Ω . Jinými slovy, nutno předpokládat, že v částech oblasti dostatečně vzdálených od otvoru je stav napjatosti skoro stejný jako v téže oblasti při témže vnějším zatížení, ale bez otvoru.

Poznámka 15,2. Je-li výztuha do otvoru pružného tělesa T vlisována (místo vložena) a je-li materiál výztuhy a tělesa T stejný, může se postupovat poněkud jinak. Stručně to vyložíme např. pro případ pružného mezikruží s vnějším poloměrem rovným 1 a s vnitřním poloměrem rovným $R < 1$. Do tohoto otvoru nechť je zalisován kruhový disk poloměru $R + \varepsilon$, $\varepsilon > 0$, kde ε je daná veličina. Nedochází-li mezi pružným tělesem T a vlisovaným diskem ke tření, potom jejich vzájemná interakce přechází k normálnímu tlaku podél styčné kružnice. Vzhledem k symetrii je tlak podél této kružnice konstantní. Pomocná úloha pak spočívá v určení velikosti tohoto tlaku (podrobný výklad a jednoduchý příklad lze najít v [63] na str. 393—396). Řešení vlastní úlohy dostaneme pak jako superposici dvou částečných úloh: a) rovina s kruhovým otvorem, zatíženým rovnoměrně rozloženým tlakem; b) mezikruží zatížené na vnějším obvodu konstantním, rovnoměrně rozloženým tlakem. Velikost tlaku je dána řešením výše uvedeného pomocné úlohy.

Poznámka 15,3. Řešme následující úlohu: Stanovit napjatost v rovině zatížené v nekonečnu prostým tahem a oslabené kruhovým otvorem poloměru R , do něhož je vloženo absolutně tuhé mezikruží K , které není spojeno s okolním materiálem. Podmínky na spáře jsou $v_r = 0, \tau_{r\varphi} = 0$ při $r = R$, přičemž v_r je radiální složka posunutí a $\tau_{r\varphi}$ je smykové napětí v polárních souřadnicích. Snadno se přesvědčíme, že za uvedených podmínek a předpokladů má řešení tuto vlastnost: Normální napětí σ_r bude v některých místech obvodu nabývat kladných hodnot, tj. v některých místech mezikruží netlačí na pružnou rovinu, ale táhne ji k sobě. Fyzikálně to však není možné, protože mezikruží a rovina nejsou spolu spojeny. Abychom úlohu učinili fyzikálně možnou, stačí např. předpokládat, že poloměr mezikruží je poněkud větší než poloměr otvoru před roztážením. Řešení, odpovídající těmto předpokladům, má vlastnosti vlisovaného absolutně tuhé mezikruží do otvoru roviny, je třeba jen vzít ε dostatečně velké, aby podél celé styčné kružnice bylo $\sigma_r \leq 0$.

Z uvedeného rovněž plyne, že prosté vložení mezikruží do otvoru nesnižuje maximální napětí v okolí otvoru.

16. VÝSLEDKY ŘEŠENÍ

16,1. БОЖМ [10] řešil problém rozložení napjatosti v nekonečné rovině, oslabené eliptickým otvorem, který byl vyztužen vloženým a k rovině připojeným eliptickým „mezikružím“. Rovina byla v nekonečnu zatížena prostým tahem a k řešení bylo užito metody lineárního sdružení. Obdobnou úlohu pro kruhový otvor řešil již dříve stejným způsobem M. P. ШЕРЕМЕНТЭВ (viz. Уч. зап. ЛЬВОВСКОГО ГОС. УНИВ., сер. физ.-мат. н., 1949, 12, вып. 3).

16,2. ДОРОШ [18] vyšetřoval úlohu o rovině s kruhovým otvorem, vyztuženým po obvodě mezikružím konstantního průřezu. K volnému okraji je přiložena singulární síla, jejíž směr je různý od směru normály.

16,3. HARDIMAN [28] řešil rovinnou úlohu o deformaci pružného eliptického válce, umístěného v neomezeném prostředí. Předpokládá se, že prostředí se nachází ve stavu zobecněného rovinného napětí a že objemové síly jsou zanedbatelné. K řešení bylo užito konformního zobrazení elipsy na kruh pomocí funkce $z = c(\zeta + \lambda\zeta^{-1})$. Funkce napjatosti byly autorem voleny v tomto tvaru: a) oblast eliptického válce: $\varphi_1(z) = Az$, $\psi_1(z) = Bz^2$; b) okolní prostředí: $\varphi_2(z) = Cz + Fc z^{-1}$, $\psi_2(z) = Gz^2 + Hc^2 \ln z + I c^2 z^{-2}$; A, B, C, F, G a I jsou komplexní a H reálná konstanta. Z podmínek spojitosti složek posunutí a složek napětí na povrchu válce se určí konstanty A, B, F, I a H . Konstanty C a G jsou napětí v nekonečnu.

16,4. HICKS [31] analyzoval rozložení napjatosti v rovině s kruhovým armovaným otvorem a zatížená v nekonečnu prostým tahem. Armatura je z téhož materiálu jako rovina a má proměnlivý pravoúhelníkový průřez. Airyho funkci napětí autor zvolil jako řešení biharmonické rovnice v polárních souřadnicích ve tvaru

$$U(r, \varphi) = A \ln r + B r^2 \ln r + C r^2 + D + \sum_{n=2}^{\infty} [a'_n r^n + b'_n r^{n+2} + a_n r^{-n} + b_n r^{2-n}] \cos n\varphi,$$

kde $A, B, C, D, a'_n, b'_n, a_n, b_n$ jsou libovolné konstanty. Ty se určí z hraničních podmínek na obvodu otvoru a v nekonečnu. Je uveden číselný příklad, v němž se ukazuje, že vliv armatury se projeví v poklesu velikosti koeficientu koncentrace.

16,5. KARUNES [40] vyšetřil úlohu o deformaci roviny s otvorem ve tvaru hypertrochoidy, do něhož je vloženo absolutně tuhé jádro. Obvyklým způsobem vyšetřil tři zvláštní případy: 1. rovina zatížená v nekonečnu prostým tahem ve směru, který s osou x svírá úhel α ; 2. rovina zatížená v nekonečnu prostým smykem; 3. rovina zatížená v nekonečnu všestranným tahem.

16,6. MANSFIELD ve své práci [54] dokázal, že při daném rozložení napjatosti v rovině lze vybrat tvar oblouku s okrajem armovaným pružným ele-

mentem tak, že stav napjatosti by se nezměnil. Práce patří do komplexu úloh o tzv. neutrálních otvorech.

16,7. RUSINKO [78] stanovil napjatost v rovině, zatížené prostým tahem v nekonečnu ve dvou vzájemně kolmých směrech a oslabené eliptickým otvorem, ztuženým rámem konstantního průřezu. Výztuha se aproximuje nosníkem, který je schopen odolávat pouze ohybu a tahu. V práci jsou vyšetřeny dva zvláštní případy zatížení: 1. rám je zatížen konstantním normálním zatížením a 2. rám je zatížen dvěma singulárními silami opačných směrů, působících na koncích hlavní osy elipsy.

16,8. SZELAGOWSKI řešil řadu zvláštních úloh o rovině s kruhovým nebo eliptickým otvorem, který byl vyztužen. Tak v [98] je řešena úloha, kdy výztuha kruhového otvoru je zatížena rovnoměrným normálním zatížením, přičemž napětí v nekonečnu jsou rovna nule. V téže práci je pak řešena druhá varianta předchozí úlohy, kdy výztuha je nezatížena, zato však v nekonečnu působí prostý tah (viz také [94]). Podobnou úlohou se zabýval také RADOCK [76].

V [100] autor analysoval podobnou úlohu jako výše, ale pro polorovinu s kruhovým otvorem, přičemž užil konformního zobrazení poloroviny na mezikruží. V [92] byl eliptický otvor vyztužen vlepeným, absolutně tuhým jádrem. Rovina byla zatížena prostým tahem ve směru hlavní osy elipsy. Na styčné křivce byly určeny body maximálních tahových napětí.

16,9. ŠEREMETĚV-PRUSOV řešili v [103] úlohu o rovině s eliptickým otvorem, do něhož byly symetricky vloženy, s předchozím předpětím, dva sloupy. V řešení je stanoven tlak na sloupy, přičemž bylo užito konformního zobrazení oslabené poloroviny na vnějšek jednotkového kruhu a užito Muschelišviliho metody lineárního sdružení.

Poznámka 16,1. Prozatím není známa žádná metoda řešení otázek, týkající se rozložení napjatosti v nekonečném rovinném poli oslabeném otvorem s hraniční křivkou po částech hladkou a vyztuženým pružným rámem (mezikružím) z jiného materiálu. Pouze v některých případech se užitím nám již známé metody přibližného konformního zobrazení podařilo najít řešení náhradního problému (tj. problému rozložení napjatosti v nekonečném rovinném poli s otvorem v jistém smyslu málo se lišícím od otvoru původního, zato však již s hladkou hraniční křivkou). Protože také ztužující pružný rám se musí při užití metody přibližného konformního zobrazení nahradit rámem s hladkými hraničními křivkami, je třeba při řešení (hlavně numerickém) překonávat velké početní potíže.

V mnoha případech se však těmto potížím můžeme vyhnout, jestliže známe stavy napjatosti ve vyšetřované oblasti v těchto dvou mezních případech:

- a) otvor není vyztužen;
- b) otvor je vyztužen absolutně tuhým rámem.

Pro každý ztuzující rám, vložený do otvoru vyšetřované oblasti, bude rozložení napjatosti v ní představovat jistou „střední“ hodnotu, která bude ležet mezi výše uvedenými mezními hodnotami.

Při řešení úloh tohoto typu se postupuje analogicky, jak je výše uvedeno, s tím rozdílem, že se nejdříve užije konformního zobrazení. Přitom byly prozatím vyšetřovány pouze takové otvory, které spolu s příslušným „mezikružím“ se dají zobrazit na vnějšek kruhu pomocí zobrazující funkce

$$(16,1) \quad z = \omega(\zeta) = R(\zeta + m\zeta^{-n}),$$

kde $R > 0$, m, n jsou reálné konstanty, $n > 0$, $-1 < m \cdot n < +1$. Přitom se tato transformace provádí tak, aby styčná křivka přešla v jednotkovou kružnici a vnitřní křivka „mezikružím“ v křivku $\zeta = \varrho_0 e^{i\varphi}$, kde $\varrho_0 < 1$.

Jestliže v (16,1) je $m \cdot n^2 = \pm 1$, potom hranice otvoru je pravidelný mnohoúhelník se zaoblenými vrcholy a se skoro přímkovými stranami; křivost ve středech stran je nulová a poloměr křivosti ve vrcholech je $\frac{R(n-1)^2}{2m^2}$. Při $n = 1$ bude hranice otvoru elipsou, při $n = 2$, $m = 0,25$ rovnostranným trojúhelníkem se zaoblenými vrcholy a při $n = 3$, $m = \pm \frac{1}{3}$ čtvercem, rovněž se zaoblenými vrcholy, jejichž poloměr křivosti bude $(\frac{2}{3})R$. Změnou velikosti koeficientu m docílíme různé poloměry zaoblení vrcholů.

Pro ilustraci uvedeme práci BOJMA [9], ve které autor řešil úlohu o napjatosti v rovině oslabené otvorem ve tvaru lichoběžníka, přičemž otvor je vyztužen absolutně tuhým rámem. Na konci referátu je uveden číselný příklad a grafy složek napětí po obvodu otvoru.

KAPITOLA V

VLIV ANISOTROPIE MATERIÁLU NA KONCENTRACI NAPĚTÍ V OKOLÍ OTVORŮ

Pružné prostředí, jak známo, nazýváme isotropním, jestliže jeho pružné vlastnosti ve vyšetřovaném bodě jsou v různých směrech stejné. Není-li tomu tak, potom takové prostředí nazýváme anisotropním. V přírodě nenajdeme ideálně isotropní látky, avšak mnoho technicky důležitých materiálů můžeme, s jistým přiblížením, považovat za isotropní. Jsou však případy, kdy takovéto přiblížení by bylo značně hrubé nebo kdy vliv anisotropie materiálu nelze zanedbat. V tomto odstavci si všimneme vlivu anisotropie materiálu na průběh napětí v okolí otvorů.

Rozdílnost isotropního a anisotropního materiálu se v matematickém vyjádření projeví v zobecnění Hookova zákona. Zatím co pro charakterisování pružných vlastností isotropního prostředí stačí znát pouze dvě pružné kon-

stanty (např. Laméovy konstanty λ a μ nebo moduly E a G), je třeba znát v obecném případě anisotropního prostředí těchto konstant 21. Označíme-li $X_x, Y_y, Z_z, X_y, Y_z, Z_x$ složky tenzoru napětí v daném bodě a $\varepsilon_x, \varepsilon_y, \varepsilon_z, \gamma_{yz}, \gamma_{zx}, \gamma_{xy}$ složky tenzoru deformace, má v obecném případě anisotropního prostředí zobecněný Hookův zákon tento tvar:

$$\begin{aligned} \varepsilon_x &= c_{11}X_x + c_{12}Y_y + c_{13}Z_z + c_{14}X_y + c_{15}Y_z + c_{16}Z_x, \\ \varepsilon_y &= c_{21}X_x + c_{22}Y_y + \dots + c_{26}Z_z, \\ \varepsilon_z &= c_{31}X_x + c_{32}Y_y + \dots + c_{36}Z_z, \\ \gamma_{yz} &= c_{41}X_x + c_{42}Y_y + \dots + c_{46}Z_z, \\ \gamma_{zx} &= c_{51}X_x + c_{52}Y_y + \dots + c_{56}Z_z, \\ \gamma_{xy} &= c_{61}X_x + c_{62}Y_y + \dots + c_{66}Z_z, \end{aligned}$$

přičemž $c_{ik} = c_{ki}$ ($i, k = 1, 2, \dots, 6$).

Podobně jako u isotropního materiálu můžeme i u anisotropního materiálu hovořit v jistém smyslu o rovinné a o zobecněné rovinné napjatosti nebo o rovinné deformaci. Přitom je třeba postupovat poněkud opatrně, protože např. podmínky rovinné deformace anisotropního prostředí, analogické podmínkám pro prostředí isotropní, nestačí a je nutno je doplnit jistými vztahy mezi koeficienty pružnosti c_{ik} ($i, k = 1, 2, \dots, 6$). Tyto podmínky pro nehomogenní anisotropní prostředí stanovil S. G. MICHLIN v [58].

Stejně tak i funkce napětí $U(x, y)$, která pro isotropní prostředí vyhovuje biharmonické rovnici $\Delta\Delta U(x, y) = 0$, v případě anisotropního prostředí vyhovuje rovnici

$$a_{22} \frac{\partial^4 U}{\partial x^4} - 2a_{26} \frac{\partial^4 U}{\partial x^3 \partial y} + (2a_{12} + a_{66}) \frac{\partial^4 U}{\partial x^2 \partial y^2} - 2a_{16} \frac{\partial^4 U}{\partial x \partial y^3} + a_{11} \frac{\partial^4 U}{\partial y^4} = 0$$

a platí pro ni vztahy

$$\frac{\partial^2 U}{\partial y^2} = X_x, \quad \frac{\partial^2 U}{\partial x^2} = Y_y, \quad \frac{\partial^2 U}{\partial x \partial y} = -X_y.$$

Koeficienty a_{kj} se stanoví pomocí koeficientů pružnosti c_{ik} a pomocí vztahů

$$\begin{aligned} a_{11}c_{33} &= c_{11}c_{33} - c_{13}^2, & a_{12}c_{33} &= c_{12}c_{33} - c_{13}c_{23}, \\ a_{16}c_{33} &= c_{16}c_{33} - c_{13}c_{36}, & a_{22}c_{33} &= c_{22}c_{33} - c_{23}^2, \\ a_{26}c_{33} &= c_{26}c_{33} - c_{23}c_{36}, & a_{66}c_{33} &= c_{66}c_{33} - c_{36}^2. \end{aligned}$$

Z těchto kusých poznámek je již celkem zřejmé, že vyšetřování anisotropních těles, oslabených otvory, je podstatně složitější, hlavně po stránce numerické. Nebudeme se proto zabývat metodami řešení podobných úloh, ale všimneme si pouze některých novějších výsledků. Poznamenáváme, že základní metody řešení úloh pružnosti anisotropních těles jsou částečně uvedeny např. v [83].

17. VÝSLEDKY ŘEŠENÍ

17,1. BAŠELEJŠVILI ve své znamenité teoretické práci [7] řešil rovinný problém pružnosti pro ortotropní rovinu s otvory, které mají spojitou křivost, vzájemně se neprotínají ani nedotýkají. Předpokládá se, že na obvodu každého otvoru je dán vektor posunutí. Autor hledá řešení rovnic rovnováhy (ve složkách posunutí) ve tvaru jistého integrálu (potenciál), obsahujícího neznámou vektorovou funkci (hustotu). Pro tuto funkci odvodil integrální rovnici Fredholmova typu. Přitom užívá maticové symboliky a řady výsledků ze společné práce s V. D. KUPRAZEM (*Новые интегральные уравнения анизотропной теории упругости и их применения для решения граничных задач*, Сообщ. АН Груз. ССР, 1954, 15, № 6 и 7), v níž bylo ukázáno, že rovinný problém může být převeden na problém nalezení potenciálu jednoduché vrstvy nebo dvojvrstvy, přičemž hustoty těchto potenciálů vyhovují dobře známým integrálním rovnicím. V dalším pak dokazuje existenci a unicitu jak pro vnitřní, tak i pro vnější úlohy pro vícenásobně souvislé oblasti.

Poznámka 17,1. Pružné těleso, které má tu vlastnost, že každým jeho bodem prochází tři ortogonální roviny pružnostní symetrie, nazýváme ortotropním. Tento druh pružnostní symetrie se nejčastěji vyskytuje u anisotropních materiálů, používaných v konstrukcích současné doby.

Orientujeme-li souřadné osy kolmo k uvedeným rovinám pružnostní symetrie, budou mít rovnice zobecněného Hookova zákona následující tvar

$$\begin{aligned}\varepsilon_x &= c_{11}X_x + c_{12}Y_y + c_{13}Z_z, \\ \varepsilon_y &= c_{12}X_x + c_{22}Y_y + c_{23}Z_z, \\ \varepsilon_z &= c_{13}X_x + c_{23}Y_y + c_{33}Z_z, \\ \gamma_{yz} &= c_{44}Y_z, \\ \gamma_{zx} &= c_{55}Z_x, \\ \gamma_{xy} &= c_{66}X_y,\end{aligned}$$

takže v tomto případě nám zbude 9 nezávislých koeficientů pružnosti.

17,2. CONWAY v [14] vyšetřoval ortotropní rovinu s eliptickým otvorem, když: 1. Eliptický otvor je zatížen opačnými singulárními silami, působícími v hlavní ose elipsy. 2. Rovina je v nekonečnu zatížena prostým tahem. Přitom je uvedena souvislost mezi rovnicemi problému pro kruhový a eliptický otvor a také mezi odpovídajícími hraničními podmínkami. Obecnější typ těchto úloh byl již řešen LECHNICKÝM v DAN-SSSR, 1936, XIII, No 3, 107.

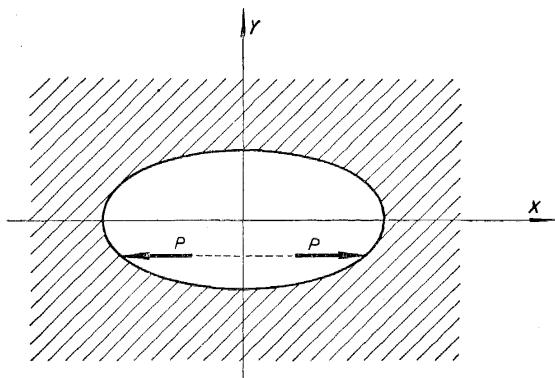
V [15] bylo provedeno zobecnění předechozího případu 2) a to tak, že směr tahového namáhání svírá libovolný úhel jak s osami elipsy, tak i s hlavní směrem anisotropie. Jsou stanoveny složky tenzoru napětí v okolí otvoru. Rovněž toto zobecnění je již obsaženo ve výše citované práci Lechnického.

17,3. DOROGOBEV vyšetřil v [17] rovnováhu ortotropní stěny, oslabené kruhovým otvorem, jehož obvod je zatížen rovnoměrně rozloženým tečným zatí-

žením. Řešení této úlohy je přibližné a konstruuje se na základě obecného řešení pro anisotropní rovinu s kruhovým otvorem. Přitom se předpokládá, že jedno z hlavních napětí svírá se směrem tečného zatížení libovolný úhel α . Jsou odvozeny vzorce pro normální napětí v okolí otvorů a výsledky jsou dány ve formě grafů.

17.4. HIGUCHI [33] se zabýval ortotropní rovinou s eliptickým otvorem pro některé zvláštní případy okrajových podmínek: 1) Rovina zatížená dvojicí opačných singulárních sil, působících v průsečících obvodu s přímkami rovnoběžnými s osou X nebo Y (obr.

9). 2) Hranice otvoru je zatížena hydrostatickým tlakem. 3) Singulární síla působí v libovolném bodě roviny, přičemž otvor je nezatížený. Dále byla vyšetřována ortotropní rovina s kruhovým otvorem při těchto okrajových podmínkách: 1) Otvor byl zatížen rovnoměrným tečným zatížením. 2) Vnější zatížení působí jen na jistou část hranice otvoru. Mimo to byly vyšetřovány případy, kdy obvod kruhového otvoru byl roztažen o určitou veličinu (druhý problém pružnosti), nebo kdy kruhový otvor byl zesílen výztuhou.



Obr. 8.

17.5. LECHNICKIJ v [48] řešil přibližnou metodou úlohu o koncentraci napětí v anisotropní rovině, oslabené otvorem ve tvaru jednak rovnostranného trojúhelníka, jednak ve tvaru obdélníka. Vrcholy v obou případech jsou zakulacené. Výsledky ukazují, že již první aproximace použité metody pro praktické potřeby postačuje.

V další své práci [49] vyšetřoval zobecněný rovinný stav napjatosti anisotropní roviny s eliptickým otvorem, do něhož je vlepeno jádro z pružného anisotropního materiálu (obecně s jinými pružnostními charakteristikami). Přitom byl nejdříve vyšetřován obecný případ působení vnějšího zatížení po obvodu eliptického otvoru za předpokladu, že základní stav napětí v rovině je znám.

V druhé části práce je provedena podrobná analýza stavu napjatosti v ortotropní rovině s vlepeným ortotropním kruhovým jádrem, je-li rovina v nekonečnu zatížená normálním a tečným zatížením.

17.6. NOMURA [66] vyšetřoval rozložení napjatosti v tažené ortotropní rovině, oslabené eliptickým otvorem, vyztuženým dvěma neprotínajícími se pružnými sloupy. Při řešení se předpokládá, že na sloupy může ze strany roviny

působit pouze tlak, a to ve směru osy sloupu, který je rovnoměrně rozdělený podél průřezu sloupu. Úloha je řešena užitím nekonečných řad a jsou uvedeny tabulky, charakterisující velikost tlaků na výztuhy (sloupy) při jejich proměnlivé šířce.

17,7. ZARUBIŽENKO řešil v [117] užitím singulárních integrálních rovnic dvě úlohy: 1) První základní problém pro anisotropní rovinu, oslabenou n štěrbinami, položenými v jedné přímce. 2) Úlohu o stlačování pružné anisotropní roviny oslabené obdélníkovou štěrbinou. Numerické výsledky ani závěry nejsou v práci uvedeny.

Poznámka 17,2. V článku M. M. FRIDMANA *Математическая теория упругости анизотропных сред, Прикл. мат. и мех.*, 1950, 14, No 3, je uveden podrobný přehled starších prací z teorie pružnosti anisotropního prostředí.

KAPITOLA VI

KONCENTRACE NAPĚTÍ V OKOLÍ OTVORU PŘI PŘESTOUPENÍ MEZE PRUŽNOSTI

Z předechozích výsledků plyne, že v okolí otvorů zatížených prvků (rovina, polorovina, konečná oblast) vznikne oblast zvětšeného napětí, tzv. oblast koncentrace napětí. Přestoupí-li tato koncentrace jistou, pro daný materiál charakteristickou hodnotu, přestane být vyšetřovaný materiál pružný a přejde do stavu nad mezí pružnosti.

Provedme nyní formulaci tzv. pružně-plastické úlohy, nalézt rozložení napjatosti v okolí otvoru při přestoupení meze pružnosti.

18. FORMULACE PROBLÉMU

Označme vyšetřovanou oblast $\Omega = \Omega_1 + \Omega_2$, kde Ω_1 je oblast v okolí otvoru vyšetřovaného prvku, v níž nastalo přestoupení meze pružnosti a Ω_2 zbývající pružná část oblasti. Nechť na hranici otvoru vyšetřované oblasti působí normální a tečné namáhání

$$(18,1) \quad X_n = f(s), \quad X_t = g(s)$$

a v nekonečnu (kde je pružný stav) mají složky tenzoru napětí tento tvar

$$(18,2) \quad X_x^{(\infty)} = P(x, y), \quad Y_y^{(\infty)} = R(x, y), \quad X_y^{(\infty)} = -Q(x, y).$$

Budíž $U_1(x, y)$ funkce napětí, která určuje průběh napětí v Ω_1 , vyhovuje jistě diferenciální rovnici hyperbolického typu, tzv. podmínce plastičnosti (která se v praxi určuje z fyzikálních podmínek, viz např. podmínku (18,7))

$$(18,3) \quad F\left(x, y, \frac{\partial^2 U_1}{\partial x^2}, \frac{\partial^2 U_1}{\partial y^2}, \dots, \frac{\partial U_1}{\partial x}, \frac{\partial U_1}{\partial y}\right) = 0$$

a okrajovým podmínkám (18,2). Označme dále $U_2(x, y)$ funkci napětí v Ω_2 , která vyhovuje, jak známo, biharmonické rovnici

$$(18,4) \quad \Delta \Delta U_2(x, y) = 0.$$

Naše úloha spočívá v určení biharmonické funkce $U_2(x, y)$ vně jisté neznámé hranice L tak, aby na L platily vztahy

$$(18,5) \quad \frac{\partial^2 U_1}{\partial x^2} = \frac{\partial^2 U_2}{\partial x^2}, \quad \frac{\partial^2 U_1}{\partial y^2} = \frac{\partial^2 U_2}{\partial y^2}, \quad \frac{\partial^2 U_1}{\partial x \partial y} = \frac{\partial^2 U_2}{\partial x \partial y}$$

a při $|x| \rightarrow \infty, |y| \rightarrow \infty$

$$(18,6) \quad \frac{\partial^2 U_2}{\partial x^2} = R(x, y), \quad \frac{\partial^2 U_2}{\partial y^2} = P(x, y), \quad \frac{\partial^2 U_2}{\partial x \partial y} = Q(x, y).$$

Poznámka 18,1. Největší obtíž takto formulované úlohy spočívá právě v určení hranice L , která je rozhraním mezi pružnou a plastickou oblastí. V případě, že hranice L je známá, je určení funkce $U_2(x, y)$ ekvivalentní úloze nalézt rozložení napjatosti v zatíženém prvku s otvorem, jehož hranice je L , při známých podmínkách jak na hranici L , tak i v nekonečnu.

Obecná metoda řešení výše formulovaného problému prozatím nebyla dána. Pouze v některých případech, kdy jsou známy složky napětí v plastické oblasti

$$X_x^{(1)} = \frac{\partial^2 U_1}{\partial y^2}, \quad Y_y^{(1)} = \frac{\partial^2 U_1}{\partial x^2}, \quad -X_y^{(1)} = \frac{\partial^2 U_1}{\partial x \partial y},$$

podařilo se poměrně jednoduchým způsobem stanovit řešení úlohy.

Poznámka 18,2. Podmínka plastičnosti (18,3) se nejčastěji bere ve tvaru

$$(18,7) \quad 4k^2 = \left(\frac{\partial^2 U_1}{\partial x^2} - \frac{\partial^2 U_1}{\partial y^2} \right)^2 + \left(\frac{\partial^2 U_1}{\partial x \partial y} \right)^2$$

podle A. NADAI [64], kde k je materiálová konstanta. Označíme-li σ_T mez tečení vyšetřovaného materiálu při jednoosém tahu, potom: a) podle teorie maximálních tangenciálních napětí je $k = \frac{1}{2}\sigma_T$; b) podle teorie oktaedrických tangenciálních napětí platí $k = \frac{\sigma_T}{\sqrt{3}}$.

Poznámka 18,3. Je známo řešení několika zvláštních případů pružně-plastické úlohy, např. v [83] je řešena pružná rovina, zatížená dvousým prostým tahem a oslabená kruhovým otvorem, který je zatížen rovnoměrným normálním tlakem; v [70] je dáno řešení podobné úlohy s tím rozdílem, že na hranici kruhového otvoru působí jednak konstantní normální, jednak tečné zatížení. Řešení rovnice (18,7) pro tento případ našel S. G. MICHLIN v [57]. Pro obě uvedené úlohy je charakteristické, že funkce (18,6) byly konstantní. Některé úlohy, kdy funkce (18,6) mají složitější tvar, byly řešeny v pracích [81] a [82].

Poznámka 18,4. V případě, že pružná rovina s kruhovým otvorem je namáhána dvousým prostým tahem nebo tlakem a hranice otvoru není zatížena, je

nalezení řešení obtížnější. Přesné řešení takovéto úlohy nám dosud není známo; pro ilustraci citujeme práci [91], kde je uvedeno v jistém smyslu přibližné řešení této úlohy.

KAPITOLA VII

KONCENTRACE NAPĚTÍ V OKOLÍ OTVORŮ PŘI TEPELNÉ NAPJATOSTI

Rovnice rovinné pružnosti, kterých jsme dosud používali, vztahovaly se na případ, kdy teplota vyšetřovaného tělesa byla ve všech jeho bodech stejná. Není-li tomu tak, potom na základě Duhamel-Neumannova zákona platí mezi složkami tenzoru deformace a tenzoru napětí následující vztahy:

$$\begin{aligned} X_x &= -\nu T + \lambda\Theta + 2\mu \frac{\partial u}{\partial x}, & Y_y &= -\nu T + \lambda\Theta + 2\mu \frac{\partial v}{\partial y}, \\ Z_z &= -\nu T + \lambda\Theta + 2\mu \frac{\partial w}{\partial z}, \\ Y_z &= \mu \left(\frac{\partial w}{\partial y} + \frac{\partial v}{\partial z} \right), & Z_x &= \mu \left(\frac{\partial u}{\partial z} + \frac{\partial w}{\partial x} \right), & X_y &= \mu \left(\frac{\partial v}{\partial x} + \frac{\partial u}{\partial y} \right). \end{aligned}$$

Přitom T značí teplotu v daném bodě, ν značí jistou kladnou konstantu, závislou obecně na pružných a tepelných vlastnostech materiálu vyšetřovaného tělesa. Výše uvedené vztahy nahrazují v našem případě zobecněný Hookův zákon a liší se od něho pouze členem $-\nu T$ v pravých částech prvních třech rovnic.

Složky tenzoru napětí musí mimo to samozřejmě vyhovovat obvyklým rovnicím rovnováhy.

Je známo několik způsobů, jak podobnou úlohu převést na obyčejnou úlohu, tj. pro $T = 0$. Nejčastěji užívanou je metoda termo-pružného potenciálu posunutí, která je velmi podrobně vyložena v knize E. MELAN-H. PARKUS *Wärmspannungen infolge stationärer Temperaturfelder*, Springer, Wien, 1953. Tato metoda vychází z toho, že termo-pružné rovnice psané v posunutích vyhovují také pro teplotu $T = 0$ a přecházejí v tom případě na známé rovnice pružnosti. K tomu přistupují okrajové podmínky, při nichž buď posunutí nebo napětí musí nabývat předepsaných hodnot.

19. VÝSLEDKY ŘEŠENÍ

Pouze pro úplnost a ilustraci uvedeme dvě novější práce, v nichž byly vyšetřovány otázky tepelné napjatosti v okolí otvorů.

19.1. LINDEN analysoval v [50] rozložení stacionárních teplotních napětí v pružné rovině se dvěma kruhovými otvory stejného poloměru. Hranice jed-

ného otvoru je udržována na teplotě $T = T_0$, druhého na teplotě $T = -T_0$. V první části referátu je řešena úloha o vedení tepla, v druhé části pak teplotní napjatost v takto výše uvedeným způsobem oslabené rovině. Při řešení bylo použito metody termo-pružného potenciálu posunutí.

19,2. SZELAGOWSKI [92] řešil poněkud jinou úlohu, jejímž účelem bylo určení velikosti maximálních tahových napětí, která vzniknou na styčné křivce, podél níž je do pružné roviny s eliptickým otvorem připojen vložený pružný disk (příčemž jeho teplota v tomto okamžiku je $T = T_1$) při jeho ochlazení na teplotu $T = T_2$ ($T_2 < T_1$).

KAPITOLA VIII

ZÁVĚR

Domníváme se, že z obsahu předložené práce vyplývá důležitost a podstata problému koncentrace napětí v okolí otvorů. Uvedli jsme nejčastější a nejnovejší modifikace tohoto problému a požadavky kladené na jeho řešení. Ukázalo se, že řada použitých metod (viz např. tzv. problém „perforované roviny“ nebo některé problémy řešené metodami nekonečných řad) není dostatečně teoreticky podložena a řada konvergenčních otázek je dosud otevřena.

Má-li hranice otvorů úhlové body, obchází se tato potíž ve většině případů přechodem k náhradnímu problému s hladkou hraniční křivkou, přičemž se užívá přibližného konformního zobrazení. Tím, hlavně numericky, se stává výpočet velmi komplikovaným a nepřehledným, viz např. práci TARABASOVA [109] pro konečnou oblast se čtvercovým otvorem. Jde-li pak o vyšetřování otvoru s úhlovými body, který je vyztužen, přistupují k předchozím ještě další těžkosti.

Skutečnost, že v mnoha případech se problém převede na řešení integrální rovnice nebo na soustavu integrálních rovnic, umožňuje užít celého aparátu řešení těchto rovnic, hlavně pak řadu numerických metod, pomocí nichž bylo dosaženo několika velmi pěkných výsledků.

O obtížnosti problému koncentrace napětí svědčí např. také to, že poměrně jednoduchá oblast, jakou je polorovina oslabena ztuženými otvory, je dodnes prakticky nerozřešena.

Rovněž otázky vlivu anisotropie materiálu na koncentraci napětí v okolí otvorů nejsou ještě úplně objasněny. Částečně tomu odpomohl M. O. BAŠE-LEJŠVILI svou znamenitou, teoreticky cennou prací [7].

Samostatným problémem je koncentrace napětí v okolí otvorů při přestoupení meze pružnosti. Tento problém se velmi často vyskytuje téměř ve všech otázkách denní inženýrské praxe, přesto však jeho řešení čeká na svého řešitele. Problém v té formě, jak je dnes definován, je velmi složitý a k řešení jeho některých modifikací, byť poměrně jednoduchých, je třeba užít složitěho mate-

матического аппарата. Некоторые docela jednoduché případy, kdy otvor je vyztužen, nejsou dodnes vůbec řešeny.

Níže uvádíme soupis literatury od roku 1951 do června 1958, pojednávající o problému koncentrace napětí v okolí otvorů. Až na malé výjimky jsme všechny tyto práce prohlédli a o těch, které jsme považovali z hlediska metody řešení, výsledků nebo z jiných důvodů za důležitější, jsme se v jednotlivých odstavcích naší práce zmínili. Ty práce, o nichž jsme se nezmiňovali, uvádíme pro úplnost. I tak je mezi nimi řada zajímavých podnětů a nápadů, hlavně pokud jde o třídu úloh pro konečná vícenásobně souvislá tělesa.

Seznam literatury

- [1] *Абрамович И. Г.*: О распределении напряжений в упругой полуплоскости, ослабленной подкрепленным круговым отверстием. ДАН, СССР, 1955, 104, No 3, 372—375.
- [2] *Adkins J. E.*: Cylindrically symmetrical deformations of incompressible elastic materials reinforced with inextensible cords. J. Rational Mech. and Analysis, 1956, 5, No 1, 189—202.
- [3] *Аникин Э. П.*: Концентрация напряжений в пластинке с прямоугольным вырезом. Труды Дальневосточного политехнического института, 1956, вып. 46, 45, 63—81.
- [4] *Араманович И.*: О распределении напряжений в упругой полуплоскости, ослабленной подкрепленным круговым отверстием. Автореф. дисс. канд. матем. н., МГУ, Москва 1955.
- [5] *Atsumi A.*: On the stresses in a strip under tension and containing two equal circular holes placed longitudinally. Paper Amer. Soc. Mech. Engrs, 1956, No APM-12; viz také *Howland R. C. J.*, Proc. Roy. Soc., London, 1929, A-124, 89—119.
- [6] *Babuška I., Rektorys K., Vyčichlo F.*: Matematická teorie rovinné pružnosti. Nakl. ČSAV, Praha 1955.
- [7] *Бахшлейшвили М. О.*: Решение первой основной граничной задачи для ортотропного упругого тела в случае многосвязных областей. Сообщения АН Груз. ССР. 1955, 16, No 8, 577—582.
- [8] *Белоусов С. М.*: Новая форма интегральных уравнений плоской статической задачи теории упругости. Труды Воронежского унив., 1954, 27, 30—42.
- [9] *Бойм А. А.*: О концентрации напряжений в растянутой бесконечной пластинке, ослабленной отверстием трапезоидальной формы. Науч. зап. Львовск. политехн. инст., 1955, вып. 29, 121—125.
- [10] *Бойм А. А.*: О концентрации напряжений в бесконечной растянутой пластинке, ослабленной эллиптическим отверстием, край которого подкреплен прианянным упругим кольцом. Науч. зап. Львовск. политехн. инст., 1955, вып. 29, 126—132.
- [11] *Бойм А. А.*: О напряжениях в бесконечной сжатой пластинке, ослабленной соодчатым отверстием, край которого подкреплен упругим кольцом. Доклады Львовск. политехн. инст., 1955, 1, No 2, 69—72.
- [12] *Бойм А. А.*: О напряжениях в весомой полуплоскости, ослабленной соодчатым отверстием. Прикл. механика, 1956, 2, No 4, 388—391.
- [13] *Цай И. П.*: О разделении сферических координат в теории ушругости. ДАН, Уз. ССР, 1955, No 4, 3—6.

- [14] *Conway H. D.*: Stress concentration due to elliptical holes in orthotropic plates. *J. Appl. Mech.*, 1954, 21, No 1, 42—44.
- [15] *Conway H. D.*: Further problems in orthotropic plane stress. *J. Appl. Mech.*, 1955, 22, No 2, 260—262.
- [16] *Cox H. L.*: Four studies in the stress concentration. *Aeronaut. Res. Council Repts. and Mem.*, 1953, No 2704, 55pp.
- [17] *Дорогобед А. С.*: Распределение напряжений в ортотропной пластинке с круговым отверстием при чистом сдвиге. *Инженерный сб.*, 1955, 21, 113—119.
- [18] *Дорош Н. А.*: Сосредоточенная сила приложенная к подкрепляющему кольцу кругового отверстия бесконечной пластинки. *Бюл. наук. студ. конфер.* 1954, II, Львов, 1955, 102—105.
- [19] *Durelli A. J., Biriage J. B.*: Calculating stresses in pressurized square tubing having circular central holes. *Mach. Design.*, 1956, 28, No 5, 115—117.
- [20] *Durelli A. J., Biriage J. B.*: Stress distribution in square plate with hydrostatically loaded central circular holes. *J. Appl. Mech.*, 1955, 22, No 4, 539—544.
- [21] *Edmunds H. G.*: Stress concentration at holes in rotating discs. *Engineer*, 1954, 198, No 5154, 618—620.
- [22] *Флейшман Н. П.*: Изгиб бесконечной плиты с подкрепленным круговым отверстием. *Наук. зап. Львовск. инст.*, 1955, 29, По 6 (1), 101—111.
- [23] *Галиць Л. А.*: Плоская уруго-пластическая задача. *Прикл. механика*, 1946, 10, No 3.
- [24] *Garabedian P. R.*: Applications of analytic continuation to the solution of boundary values problems. *J. Rational Mech. and Analysis*, 1954, 3, No 3, 383—393.
- [25] *Грушко Г. С.*: Распределение напряжений около отверстий в форме полукруга. Автореф. дисс. канд. техн. н., Харьковск. инж. строит. инст., Харьков, 1955.
- [26] *Hajdin N.*: Contribution à la solution du problème plan. *Publs. Inst. Math. Acad. Serbe Sci.*, 1953, 5, 53—62.
- [27] *Hampl M.*: Napjatostdesky se dvěma zalisovanými kruhovými čery. *Čas. pro pěst. mat.*, 1954, 79, No 1, 65—75.
- [28] *Hardiman N.*: Elliptic elastic inclusion in an infinite elastic plate. *Quart. J. Mech. and Appl. Math.*, 1954, 7, Part 2, 229—230.
- [29] *Heaps H. S.*: The effect of elastic intrusions upon a gravitational stress. *Trans. Amer. Geophys. Union*, 1956, 37, No 4, 477—482.
- [30] *Heywood R. B.*: Stress concentrations faktor. *J. Amer. Soc. Naval Engrs*, 1955, 67, No 3, 697—708.
- [31] *Hicks R.*: Reinforced holes in plates total weight reduced by varying thickness of reinforcement. *Engineering*, 1954, 177, No 4613, 811—812.
- [32] *Higuchi M.*: Orthotropic semi-infinite plate with a hole. *Repts. Res. Inst. Appl. Mech.*, 1953, 2, No 7, 161—163.
- [33] *Higuchi M.*: On the stresses due to pressure on the periphery of the hole in a orthotropic plate. *Repts. Res. Inst. Appl. Mech.*, 1953, 2, No 6, 53—63.
- [34] *Isida M.*: Formulas for the circumferential stresses around an elliptic hole in a semi-infinite plate under some boundary conditions. *Scient. Papers Fac. Engng Tokushima Univ.*, 1955, No 6, 129—132.
- [35] *Isida M.*: Некоторые формулы для градиентов напряжений в пластинках подвергнутых растяжению или изгибу. *Scient. Papers Fac. Engng Tokushima Univ.*, 1955, No 6, 121—128.
- [36] *Isida M.*: A note on the tension of a semi-infinite plate with an elliptic hole. *Scient. Papers Fac. Engng Tocushima Univ.*, 1955, No 6, 121—128.

- [37] *Ivanovski R. M.*: Stress solutions for an infinite plate with triangular hole. Paper Amer. Soc. Mech. Engrs, 1956, No APM-4.
- [38] *Jaeger J. C.*: The distribution of stress round cylindrical openings. J. Chem. Metallurg. and Minig Soc. S. Africa, 1954, 55, No 5, 125—128.
- [39] *Ермолаев Б. И.*: Некоторые случаи распределения напряжения в ортотропной пластинке с отверстием, близким к квадратному. Уч. зап. Саратовск. унив., 1956, 52, 23—32.
- [40] *Karunes B.*: A rigid curvilinear polygonal core in an infinite plate under tensions at infinity and shear. Indian J. Phys., 1954, 28, No 3, 133—140.
- [41] *Karunes B.*: On the concentration of stress round the edge of a hole bounded by two intersecting circles in a large plate. Indian J. Phys., 1953, 27, No 4, 208—212. *Viz také Maini A.*, Z. angew. Math. und Mech., 1941, 21, No 4, 228; *Ling C. B.*, J. Appl. Phys., 1948, 19, No 4, 405.
- [42] *Килчевский Н. А.*: Исследования некоторых вопросов теории упругости. Известия Киевск. политехн. инст., 1954, 96—111.
- [43] *Козжевникова В. Н.*: Распределения напряжений возле прямоугольного отверстия в весовом массиве. Зап. Ленингр. горн. инст., 1956, 33, No 3, 99—108.
- [44] *Крутков П.*: Тензор функций напряжений и общие решения в статике теории упругости. Изд. АН СССР, Москва 1949.
- [45] *Krzywoblocki M. Z.*: On the so-called principle of least work. Proc. First Midwestern Conf. Solid Mech., Engng Exp. Sta., Univ. of Ill., 1953, Apr., 43—48.
- [46] *Кулик А. Н.*: Упругое равновесие эллиптической пластинки с круговым вырезом подкрепленным тонким упругим кольцом. Док. института повидомления, Львовск. унив., 1955, вып. 6, No 2, 81—86.
- [47] *Лехницкий С. Г.*: Распределение напряжений в анизотропной пластинке с отверстием. Науч. ежегодник за 1954 г., Саратовск. унив., Саратов 1955, 690—691.
- [48] *Лехницкий С. Г.*: Некоторые случаи упругого равновесия анизотропной пластинки с некруглым отверстием (плоская задача). Инженер. сб., 1955, 22, 160—187.
- [49] *Лехницкий С. Г.*: Распределение напряжений в анизотропной пластинке с эллиптическим упругим ядром (плоская задача). Инженер. сб., 1954, 19, 83—106.
- [50] *Linden A. C.*: Thermal stresses in a plate containing two circular holes of equal radius, the boundaries of which are kept at different temperatures. Appl. Scient. Res., 1956, A 6, No 2—3, 117—128.
- [51] *Manacorda T.*: Sul legame sforzi deformazione nelle trasformazioni finite di un mezzo continuo isotropo. Riv. mat., Univ. Parma, 1953, 4, No 1—2, 31—42.
- [52] *Mandes I.*: Funkcija naprezeno ukladow przestrzennych. Proc. Inst. Techn. Budowl., No 166, Warszawa, Panstwo Wyd. Techn., 1953.
- [53] *Mansfield E.*: Neutral holes in plane sheet reinforced holes which are elastically equivalent to the nucut sheet. Aeronaut. Res. Council Repts and Mem., 1955, No 2, 815.
- [54] *Mansfield E.*: Neutral holes in plane sheet reinforced holes which are elastically equivalent to the nucut sheet. Quart. J. Mech. and Appl. Math., 1953, 6, No 3, 370—378.
- [55] *Manzella G.*: Salto scarigo delle tensioni in prastre sorate soggette atrazione. Teen. Ital., 1956, 21, No 5, 309—317.
- [56] *Marguerre K.*: Ansätze zur Lösung der Grundgleichung der Elastizitätstheorie. Z. angew. Math. und Mech., 1955, 35, No 6—7, 242—263.
- [57] *Михлин С. Г.*: Теория пластичности. Изд. АН СССР, Москва 1934.
- [58] *Михлин С. Г.*: Плоская деформация в анизотропной среде. Труды сейсмолог. инст. АН СССР, 1936, No 76.

- [59] *Mitchell L. H.*: Stress concentrations at the corners of a trapezoidal plate. ARL Repl., S. M., 1955, No 232.
- [60] *Моссаковский В. И., Зарубиженко П. А.*: Об одной смешаной задаче теории упругости для плоскости, ослабленной прямолинейной щелью. Доклады АН СССР, 1954, 94, No 3, 409—412.
- [61] *Моссаковский В. И., Зарубиженко П. А.*: О сжатии упругой изотропной плоскости ослабленной прямолинейной щелью. Доп. АН УССР, 1954, No 5, 385—390.
- [62] *Muckle W.*: Stresses in the neighbourhood of discontinuities. Trans. N. E. Coast Inst. Engrs and Shipbuilders, 1956, 73, No 1, 29—36.
- [63] *Мусхелишвили Н. И.*: Некоторые основные задачи математической теории упругости. Изд. АН СССР, Москва 1954.
- [64] *Надай А.*: Пластичность. ОНТИ, НКТП, 1936, стр. 158.
- [65] *Nishihara T., Fujii T.*: Stress in a semiinfinite plate having manifold notches. Trans. Japan Soc., Mech. Engrs, 1951, 17, No 61, 6—12.
- [66] *Номура И.*: Подкрепление края кругового отверстия в ортотропной пластинке, подкрепление с непересекающимися стержнями.
- [67] *Ободовский Б. А.*: Случай вращающегося диска ослабленного игольчатым отверстием. Ст. науч. Издановск. металлург. инст., 1955, No 3, 300—310.
- [68] *Ода И.*: О распределении напряжений возле эллиптического тунеля с креплением. Trans. Japan Soc. Civil Engrs, 1955, No 24, 12—28.
- [69] *Owens A. J., Smith C. B.*: Effect of a rigid elliptic disc on the stress distribution in an orthotropic plate. Quart. Appl. Math., 1951, 9, No 3, 329—333.
- [70] *Парасюк О. С.*: Упруго-пластическая задача с негармоническим пластическим состоянием. ДАН-СССР, 1948, 63, No 4.
- [71] *Peterson R. E.*: Stress concentration design factors. 155pp., Wiley and Sons, N. Y., 1953.
- [72] *Подстригач И. С.*: Напряжения около двух неравных круговых отверстий в упругой плоскости. Автореф. дисс. канд. физ. мат. н., Львовск. гос. унив., Львов 1954.
- [73] *Подстригач И. С.*: Действие сосредоточенной силы на край полуплоскости с круговым вырезом. Доп. АН УССР, 1954, No 3, 217—219.
- [74] *Подстригач И. С.*: Напряжения около двух неравных отверстий в плоском поле. Науч. зап. Института машиновед., 1955, 4, No 3, 60—71.
- [75] *Radkowski P.*: Stress in a plate containing a ring of circular holes and a central hole. Proc. 2nd U. S. Nat. Congr. Appl. Mech., Ann Arbor, Mich. 1954, N. Y., 1955, 277—282.
- [76] *Radock J. R.*: Problem of plane elasticity for reinforced boundaries. J. Appl. Mech., 1955, 22, No 2, 249—254.
- [77] *Rothman M., Ross D. S.*: Stresses in plates with cracks and notches; a teoretical and experimental investigation. Engineering, 1955, 179, No 4646, 175—180.
- [78] *Русинко К. Н.*: Деформация бесконечной пластинки с эллиптическим отверстием, край которого подкреплен тонким кольцом. Бюл. Наук студ. конфер. в 1954 г., II, Львов 1955, 98—100.
- [79] *Saito H.*: Stress in a plate containing infinite parallel rows of holes. Z. angew. Math. und Mech., 1957, No 3—4, 111—115.
- [80] *Сайто Г.*: О напряжениях в круглой пластинке с круговыми отверстиями, расположенными симметрично относительно центра, возникающих от статических приложенных сил и при вращении. Trans. Japan Soc. Mech. Engrs, 1954, 20, No 95, 473—478.
- [81] *Савин Г. Н., Парасюк О. С.*: Влияние неоднородно напряженного поля на пластическую зону возле отверстия. ДАН-УССР, 1948, No 3.

- [82] *Савин Г. Н., Парасюк О. С.*: Пластические зоны возле отверстия в неоднородно напряженном плоском поле. Уч. зап. Лвовск. гос. унив., сер. физ. мат., 1949, 12, вып. 3.
- [83] *Савин Г. Н.*: Концентрация напряжений около отверстий. Гос. изд., Москва-Ленинград 1951.
- [84] *Саврук М. А.*: Влияние круговых и луночных отверстий на напряжения при чистом сдвиге. Науч. зап. Лвовск. политехн. инст., 1956—1957, вып. 38, 126—135.
- [85] *Sengupta A. M.*: Some problems of elastic plates containing circular hole. I. Bull. Calcuta Math. Soc., 1951, 43, 1, 27—37.
- [86] *Sengupta A. M.*: Some problems of elastic plates containing circular holes II, Indian J. Theoret. Phys., 1954, 2, No 1, 37—46.
- [87] *Sengupta A. M.*: Stress distribution in a thin plate around a hole in the form a loop of lemniscate Bernoulli. Bull. Calcuta Math. Soc., 1955, 47, No 3, 153—156.
- [88] *Schaefer H. S.*: Die drei Spannungsfunktionen des zweidimensionalen ebenen Kontinuums. Öster. Ingr. Arch., 1956, 10, No 2—3, 267—277.
- [89] *Snowdon N.*: The disturbance of stress in a infinite plate by a lemniscate shaped hole. Brit. J. Appl. Phys., 1955, 6, No 6, 220—223.
- [90] *Соболев С. Л.*: Об одной краевой задаче для полигармонических уравнений. Матем. сб., том 2 (44), вып. 3, 1937, 465—499.
- [91] *Соколов А. И.*: Об упруго-пластическом состоянии пластинки. ДАН-СССР, 1948, 10, No 1.
- [92] *Шелаговски Ф.*: О некоторых особенных случаях равновесия бесконечного диска с ядром иной упругости эллиптического очертка. Бюл. Польской АН, 1955, отд. 4, 1953, 1, No 3, 95—97.
- [93] *Szelagowski F.*: Wplyw whitego w otwor trzpienia na rozklad naprezei w tarzy rozciaganej lub zginanej. Arch. mech. stossowanej, 1954, 6, No 3, 365—388.
- [94] *Шелаговски Ф.*: Растяжение бесконечной пластинки с упругим круговым кольцом из другого материала. Arch. mech. stossowanej, 1954, 6, No 4, 543—554.
- [95] *Szelagowski F.*: Dialanie pary sil na obwodzie otworu kolowego tarczy nieograniczonej. Arch. Mech. stossowanej, 1955, 7, No 3, 337—344.
- [96] *Шелаговски Ф.*: Действие пары сил на окружности отверстия бесконечного диска. Бюл. Польской АН, 1955, отд. 4, 3, No 3, 141—146.
- [97] *Szelagowski F.*: The problem of a couple acting on the periphery of a circular hole in a infinite plate. Biul. Akad. polon. sci., 1955, отд. 4, 3, No 3, 139—144.
- [98] *Шелаговски Ф.*: Растяжение неограниченного диска с круговым кольцом различной упругости. Бюл. Польской АН, отд. 4, 1955, No 2, 81—85.
- [99] *Шелаговски Ф.*: Растяжения сосредоточенными силами бесконечного диска с центральным жестким круглым болтом. Бюл. Польской АН, 1956, отд. 4, 4, No 3, 155—162.
- [100] *Szelagowski F.*: A semi-infinite plate having a rigid circular inclusion and subjected to tension. Arch. mech. stossowanej, 1956, 8, No 4, 695—704.
- [101] *Шелаговски Ф.*: Влияние вставленного в отверстие болта на распределение напряжений в диске, подверженном однонаправленному растяжению или сжатию. Бюл. Польской АН, 1956, отд. 4, 4, No 1, 11—23.
- [102] *Шереметев М. П.*: Упругое равновесие бесконечной пластинки с вложенной абсолютно жесткой или упругой шайбой. Прикл. мат. и мех., 1952, 16, No 4, 437—448.
- [103] *Шереметев П. М., Прусов И. О.*: Определение давления на подкрепляющие стержни внутри отверстия бесконечной пластинки а при её растяжении в двух направлениях. Прикл. мех., 1955, 1, No 4, 378—390.

- [104] Šerman D. I.: On stresses in a half-plane possessing weight, and weakened by two circular holes. Прикл. мат. и мех., 1951, 15, № 5—6, 297—316.
- [105] Шерман Д. И.: О напряжениях в плоской весовой среде с двумя одинаковыми симметрично расположенными отверстиями. Прикл. мат. и мех., 1951, 15, No 6, 751—761.
- [106] Шерман Д. И.: О напряжениях в весовой полуплоскости ослабленной двумя круговыми отверстиями. Прикл. мат. и мех., 1951, 15, No 3, 297—316.
- [107] Шерман Д. И.: К вопросу о напряженном состоянии междукамерных пеликов. Упругая весомая среда, ослабленная двумя отверстиями эллиптической формы. Изв. АН СССР, ОТН, 1952, No 6, 840—857, No 7, 992—1010.
- [108] Тарабасов Н. Д.: Определение напряжений в пластинке с несколькими запрессованными в неё круглыми шайбами. ДАН-СССР, том. LXIII, 1948, No 1, стр. 15.
- [109] Тарабасов Н. Д.: О концентрации напряжений в листовых элементах металлоконструкции. Изв. АН СССР, ИНТ, 1953, No 12, 1700—1735.
- [110] Тарабасов Н. Д.: Определение напряжений в неограниченной пластине с прямолинейным краем, вблизи которого расположены запрессованные диски. Сб. Расчеты на прочность, жесткость, устойчивость и колебания. Москва, Машгиз, 1955, 103—109.
- [111] Theocaris P. S.: The stress distribution in a strip loaded in tension by means of central pin. Paper Amer. Soc. Mech. Engrs, 1955, No A-34; viz také J. Appl. Mech., 1956, 23, No 1, 85—90.
- [112] Tsuboi Y.: Stress analysis of a wall under bending when stiffened around by rigid frame. Proc. 2nd Japan Mat. Congr. Appl. Mech., 1952, Sci Council Japan, Tokio, 1953, 121—123.
- [113] Угодчиков А. Г.: Определение напряжений при запрессовке в пластинку, ограниченную улиткой Паскаля, нескольких круглых шайб. Инженерный сб., 1953, 17, 203—206.
- [114] Вайнберг Д. В.: Действие нагрузки на контур квадратного отверстия в плоском поле. Сб. Исследования по вопросам устойчивости и прочности, Киев, АН УССР, 1956, 75—92.
- [115] Weber C.: Plate in uniform tension with a hole bounded by two arcs. Z. Angew. Math. und Mech., 1951, 7, 31, No 7, 193—201.
- [116] Заблудовский В. М.: Растяжение бесконечной пластинки, ослабленной двумя круговыми отверстиями. Бюл. наук. студ. конференции 1954, II, Львов 1955, 106—108.
- [117] Зарубиженко П. А.: О напряжениях анизотропной плоскости, ослабленной прямоугольными щелями. Доп. АН УССР, 1954, No 6, 424—430.

Резюме

КОНЦЕНТРАЦИЯ НАПРЯЖЕНИЙ ОКОЛО ОТВЕРСТИЙ

ЯРОСЛАВ ДВОРЖАК (Jaroslav Dvořák)

Содержанием этой работы является обозрение новейших сведений по концентрации напряжения около отверстий и об их применении в технической практике.

В первом абзаце мы занимаемся распределением напряжений в бесконечной плоскости с произвольными отверстиями, границы которых состоят из гладких кривых. Этот абзац тоже содержит точное определение первой и второй основной задачи теории упругости и некоторые их изменения, также как и главные методы их решения. Это следующие методы:

- a) метод бесконечных рядов,
- b) метод Мухелишвили,
- c) метод Лаурицелла-Шермана,
- d) метод отделения переменных,
- e) метод приближительного конформного отображения,
- f) метод Грина,
- g) метод линейного сопряжения.

Конец абзаца содержит некоторые интересные решения задач этого класса.

Во втором абзаце находится краткое упоминание о классе решенных задач концентрации напряжений около отверстий бесконечной плоскости в тех случаях, когда границы отверстий содержат угловые точки. Абзац дополнен некоторыми результатами.

В третьем абзаце мы занимаемся распределением напряжений в полуплоскости с произвольными отверстиями, границы которых состоят из гладких кривых. Здесь приведены некоторые изменения определений основных задач теории упругости для полуплоскости, касающиеся отличия от определений первого абзаца. Показывается, что для решения задач этого класса можно в большинстве случаев применить почти все методы, приведенные в первом абзаце. Эта часть тоже окончена новейшими решениями задач рассматриваемого класса.

Вопросы о распределении напряжений в бесконечной плоскости, ослабленной отверстием с гладким контуром, подкрепленным упругим или абсолютно гибким кольцом, изучены в четвертом абзаце. Эта часть содержит и обыкновенно до сих пор применяемый метод решения задач этого класса.

В дальнейшем абзаце идет речь о некоторых дальнейших влияниях на концентрацию напряжения возле отверстий, как, например, влияние анизотропии материала, влияние состояния за пределом упругости или влияние температурного напряжения.

В заключение приведен подробный список работ, касающихся концентрации напряжения возле отверстий и опубликованных в годы 1951—1958.

Summary

ON THE DISTRIBUTION OF STRESS NEAR OPENINGS

JAROSLAV DVOŘÁK

This paper is a summary of the latest results on the distribution of stress near openings in plane media, and of their technical application.

The first paragraph is concerned with the distribution of stress in an infinite plane medium containing openings with sufficiently smooth contour curves. The first and second fundamental problems of the theory of elasticity are formulated, together with some modifications, and also the outlines of a number of solution. These are

- a) the method of infinite series,
- b) the method of Muskhelishvili,
- c) the method of Laurincell-Sherman,
- d) the method of curvilinear coordinates (separation of variables),
- e) the method of approximate conformal mapping,
- f) the method of Green's function,
- g) the method of linear conjugation.

Finally some interesting results of solution of this class of problems are given.

The second paragraph contains a brief account of a rather narrow group of problems, namely the case when the contour curves also contain angular points. Some results are given.

The third paragraph treats the distribution of stress in a half-plane containing openings with sufficiently smooth contour curves; and the new formulation of the first and second problems of the theory of elasticity, since they differ from those of the first paragraph. It appears that in a majority of cases almost all the methods of solution that have been listed, may be successfully applied. The section again concludes with new results of solution of this class of problems.

The fourth paragraph formulates problems of stress in an infinite plane containing one opening with a smooth contour curve, and stiffened by an annular frame, either elastic or totally stiff. The customary method of solving such problems is also given.

The remaining paragraphs are concerned with several other phenomena affecting the distribution of stress near openings, such as anisotropism of the medium, passing the elastic limit, or thermal tension.

The article concludes with a detailed list of papers treating stress distribution near openings, published between 1951 and June 1958.