

Učitel matematiky

Michal Křížek

Matematika a sluneční soustava

Učitel matematiky, Vol. 9 (2001), No. 2, 65–73

Persistent URL: <http://dml.cz/dmlcz/150889>

Terms of use:

© Jednota českých matematiků a fyziků, 2001

Institute of Mathematics of the Czech Academy of Sciences provides access to digitized documents strictly for personal use. Each copy of any part of this document must contain these *Terms of use*.



This document has been digitized, optimized for electronic delivery and stamped with digital signature within the project *DML-CZ: The Czech Digital Mathematics Library* <http://dml.cz>

MATEMATIKA A SLUNEČNÍ SOUSTAVA

MICHAL KRÍŽEK

1. Úvod. Lidé si již od pravěku uvědomovali, že náš svět se řídí jistými pravidly a má svůj vnitřní řád. Každý den vychází a zapadá Slunce, Měsíc periodicky mění svou tvář apod. Lidstvu ovšem trvalo několik tisíciletí, než vznikla soudobá představa o velikosti a struktuře sluneční soustavy a jejím fungování. V následujících odstavcích se pokusíme stručně popsat, jak k tomu přispěla matematika.

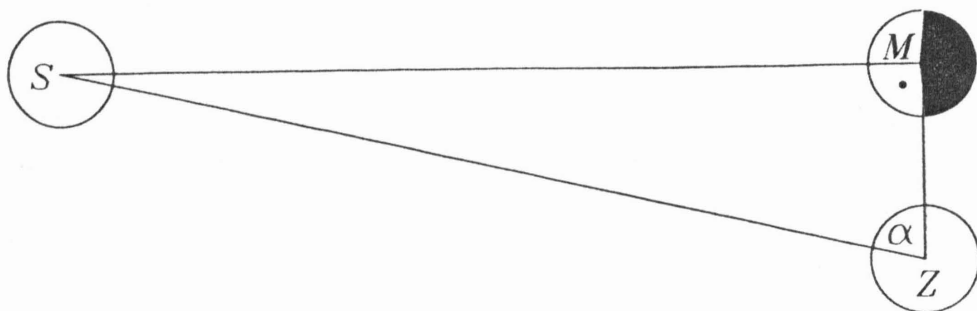
Jedna z nejstarších dochovaných astronomických pozorovatelů se nalézají v Stonehenge (3 – 2 tisíce let př. n. l.) na jihu dnešní Anglie. Sloužila mimo jiné i k přesnému určování východů a západů Slunce pro zavedení kalendáře. Je velice pravděpodobné, že se zde prováděly první jednoduché výpočty.

2. Odhady vzdáleností ve sluneční soustavě ve starém Řecku. Již ve starověku se tušilo, že je Země kulatá. Když se například blížila loď z moře k přístavu, byl nejdříve vidět její stožár, pak teprve paluba a nakonec celá loď.¹ Rovněž pozorování hvězdné oblohy v různých zeměpisných šířkách svědčilo o kulatosti Země. Řecký astronom a matematik Aristarchos ze Samu (1. pol. 3. st. př. n. l.) přišel s dalším originálním důkazem: kulatost Země dosvědčuje její stín při zatmění Měsíce.

Aristarchovi se také obvykle připisuje i několik dalších skutečně pozoruhodných postřehů a geniálních nápadů. Uvědomil si, že když je Měsíc v první či poslední čtvrti, je úhel SMZ pravý, kde S označuje Slunce, M Měsíc a Z Zemi (viz obr. 1). Měřením pak zjistil, že úhel SZM je zhruba $\alpha = 87^\circ$. Vzhledem k tomu, že na obloze se Slunce a Měsíc jeví stejně veliké, usoudil, že Slunce má průměr 19 krát větší než Měsíc, a je tedy od Země „19×“ dále než Měsíc. Poznamenejme však, že tehdy bylo velice obtížné přesně stanovit okamžik první či poslední čtvrti. Dnes víme, že

¹O tomto pozorování se zmiňuje již Aristotelés (asi 384 – 322 př. n. l.).

Slunce je od Země zhruba $400\times$ dále než Měsíc, což odpovídá téměř pravému úhlu $\alpha = 89,9^\circ$.



Obr. 1

Aristarchos pozoroval stín Země při zatmění Měsíce. Přitom zjistil, že se Země volně vznáší v prostoru a že její poloměr je asi třikrát větší než poloměr Měsíce (ve skutečnosti 3,67 krát). Objevil tak, že Slunce je několikanásobně větší než Země. Bylo by tedy velice podivné, kdyby větší těleso – Slunce obíhalo kolem menšího tělesa – Země. Proto pravděpodobně jako první vyslovil myšlenku, že Země obíhá kolem Slunce a otáčí se kolem své osy.

Z velikosti zorného úhlu, pod kterým vidíme ze Země Měsíc, a ze znalosti poměru poloměrů Země a Měsíce Aristarchos dále zjistil, že vzdálenost Měsíce od Země je zhruba 70 zemských poloměrů² (dnes víme, že střední vzdálenost je přibližně 60 poloměrů). Žádný Aristarchův spis se sice nezachoval, ale o jeho metodách později psali Archimédés a Ptólemaios.

Aristarchovu přibližnou představu o poměrných vzdálenostech ve sluneční soustavě vtipným způsobem doplnil řecký matematik Eratosthenés³ z Kyrény (276 – 194 př. n. l.). Věděl, že Slunce kumuluje ve stejný den v různých zeměpisných šířkách různě vysoko. Ze známé vzdálenosti d dvou míst na „témže poledníku“ vypočetl přibližně obvod Země. K tomu použil nejjednodušší astronomický přístroj – gnómon,⁴ což je jen rovná tyč vztyčená

²Úhlový poloměr Měsíce je $\delta \doteq 0,27^\circ$. Měsíc je tedy od nás vzdálen $1/\text{tg } \delta \doteq 210$ svých poloměrů, tj. podle Aristarcha $210:3=70$ poloměrů Země.

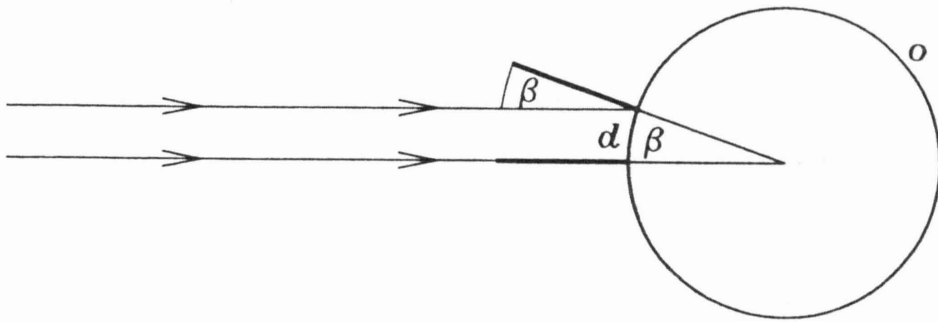
³Proslavil se také konstrukcí známého prvočíselného síta: $\chi, 2, 3, \cancel{4}, 5, \cancel{6}, 7, \cancel{8}, \cancel{9}, \dots$

⁴Gnómon mohl být též umístěn v duté polokouli se stupnicí, tzv. skafé.

kolmo k zemskému povrchu. Tehdy bylo známo, že v Syeně (v dnešním Asuánu) v pravé poledne v době letního slunovratu svítí Slunce na dna studní, tj. je v zenitu a gnómon tedy nevrhá žádný stín. V Alexandrii však Eratosthenés naměřil úhel $\beta = 7\frac{1}{5}^\circ$ (viz obr. 2), tj. $1/50$ plného úhlu. Pak ze vztahu

$$\frac{d}{o} = \frac{\beta}{360}$$

odvodil, že $o = 250\,000$ stadií $\doteq 46\,000$ km, kde hodnota $d = 5\,000$ stadií $\doteq 920$ km byla zjištěna jízdou na voze, jak se traduje. Dnes nikdo přesně neví, jak vlastně tehdy užitá délková jednotka „stadion“ byla velká.⁵ V antice nikdy nedošlo k normalizaci měř, a proto některé prameny uvádějí i jiné podobné hodnoty.



Obr. 2

Jiný řecký matematik a astronom, Klaudios Ptolemaios (asi 100 – 170 n. l.), převzal názory svých předchůdců o umístění Země uprostřed vesmíru. Vytvořil tzv. geocentrickou soustavu, kterou ve středověku přijala církev, a proto bylo velice obtížné tento názor změnit.

3. Odhady vzdáleností ve sluneční soustavě ve středověku a novověku. Jedním z prvních středověkých učenců, kteří nesouhlasili s geocentrickou představou, byl polský astronom Mikuláš Koperník (1473 – 1543). Ve své práci *O obězích nebeských sfér* vytvořil tzv. heliocentrickou soustavu se Sluncem uprostřed.

⁵Stadion byla délka závodní dráhy mezi 165 – 210 m.

Později italský astronom Galileo Galilei (1564 – 1642) svým objevem Jupiterových měsíců dokázal, že ne všechna tělesa obíhají kolem Země. Pozoroval vlastně jakýsi miniaturní model sluneční soustavy. Tento objev podstatně přispěl k obhajobě heliocentrické soustavy před geocentrickou.

Mechanismus sluneční soustavy zásadním způsobem objasnil německý astronom Johannes Kepler (1571 – 1630) svými třemi zákony o pohybu planet kolem Slunce. První dva objevil v Praze na základě přesných pozorování Tycho Brahe (1546 – 1601). Podle prvního zákona planety obíhají kolem Slunce v elipsách málo odlišných od kružnic, v jejichž společném ohnisku je Slunce. Podle druhého zákona jsou si rovny plochy opsané průvodičem (tj. spojnicí planety a Slunce) za stejný časový interval. Později Kepler odvodil ještě 3. zákon

$$\frac{T_i^2}{T_j^2} = \frac{a_i^3}{a_j^3}, \quad (1)$$

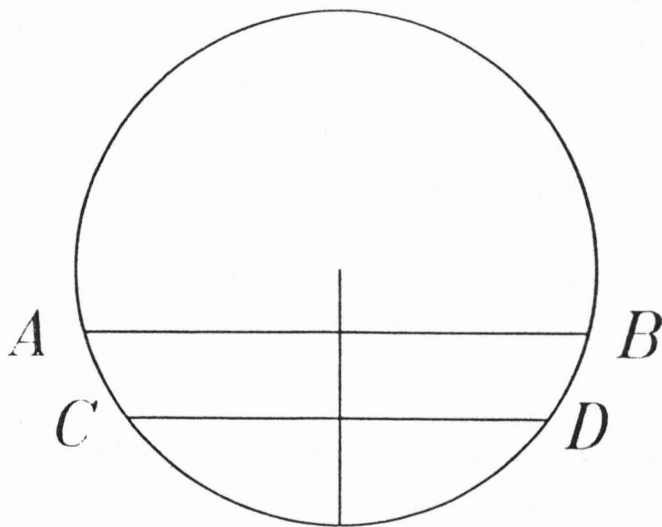
kde T_i je oběžná doba i -té planety a a_i je velikost hlavní poloosy její eliptické dráhy.

První a třetí Keplerův zákon využil v roce 1672 francouzský astronom italského původu Giovanni Domenico Cassini (1625 – 1712) ke značnému zpřesnění vzdáleností ve sluneční soustavě. Podle prvního zákona jsou dráhy Země i Marsu téměř kruhové. V době, kdy byl Mars nejbližší Zemi, měřil z Paříže jeho polohu vůči hvězdnému pozadí. Ve stejnou dobu měřil polohu Marsu jeho kolega Jean F. Richer (1630 – 1696) během expedice ve Francouzské Guayaně. Z naměřené odchylky $18''$ (tzv. paralaxa) zjistili přibližnou hodnotu vzdálenosti mezi Marsem a Zemí $a_4 - a_3 = 73$ miliónů kilometrů (viz [2, str. 17]). Tato rovnice a rovnice (1) pro $i = 3$ a $j = 4$ představují soustavu o dvou neznámých a_3 a a_4 , neboť oběžné doby Země a Marsu kolem Slunce jsou známy: $T_3 = 1$ rok a $T_4 = 1,88$ roků. Odtud byla stanovena hodnota $a_3 \doteq 140$ miliónů km. Dnes sice víme, že $a_3 = 152$ miliónů km, ale tehdy se na základě Aristarchových a Eratosthenových úvah soudilo, že Země je od Slunce vzdálena jen 7 miliónů kilometrů. Bylo to tedy podstatné zpřesnění. Vzdálenosti a_j ($j \neq 3$) ostatních planet od

Slunce pak byly určeny opět z 3. Keplerova zákona (1) a ze znalostí všech oběžných dob T_j .

Podobná trigonometrická metoda byla použita i ke zpřesnění vzdálenosti Měsíce roku 1752, kdy Nicolas Louis de Lacaille (1713 – 1762) a Joseph Jerome Lalande⁶ (1732 – 1807) prováděli přesná úhlová měření jeho středu současně z Berlína a mysu Dobré naděje. Tato dvě města, jejichž přímá vzdálenost je známa, vlastně představují dva vrcholy trojúhelníka. Pomocí známých trigonometrických vzorců lze pak snadno vypočítat souřadnice třetího vrcholu umístěného ve středu Měsíce.

Jiná důmyslná metoda byla použita v roce 1769, kdy Venuše přecházela přes sluneční disk. Tento poměrně vzácný úkaz pozorovali současně dvě skupiny astronomů ve Švédsku a na Tahiti. Na obrázku 3 vidíme dráhy Venuše zaznamenané z těchto dvou míst. Z rozdílu délek úseček AB a CD lze opět pomocí trigonometrie a vztahu (1) stanovit vzdálenost Venuše od Země a od Slunce. Tato metoda, kterou původně navrhl britský astronom Edmond Halley (1656 – 1742), je podrobně popsána v [1]. Její přesnost byla celkem uspokojivá, neboť odpovídající střední vzdálenost Země od Slunce byla odhadnuta na $153 \cdot 10^6$ km.



Obr. 3

⁶Jeho jméno dodnes nese prestižní cena Pařížské Akademie – Lalandova cena.

V dnešní době se astronomické vzdálenosti ve sluneční soustavě určují zejména z velice přesně stanovené rychlosti světla. Protože na měsíčním povrchu byly instalovány koutové odražeče,⁷ můžeme nyní pomocí laserového paprsku změřit vzdálenost Měsíce s přesností na centimetry. Tak se například zjistilo, že se Měsíc od Země vzdaluje rychlostí 2 až 3 centimetry za rok. Vzdálenost planet se zase zjišťuje pomocí odrazu rádiových vln nasměrovaných k planetě. Další metody určování astronomických vzdáleností jsou uvedeny např. v [5].

4. Gravitační zákon – objev tisíciletí. Obrovský průlom do chápání mechanismu a struktury sluneční soustavy učinil britský učenec Isaac Newton (1643 – 1727). Jeho gravitační zákon a tři pohybové zákony jsou skutečně mocné nástroje k poznávání přírody.

Ukažme například, jak lze určit střední hustotu Slunce pomocí úhломěru. K řešení této zdánlivě absurdní úlohy předpokládejme, že dráha Země je kruhová a použijme známý vztah mezi dostředivou gravitační silou a odstředivou silou

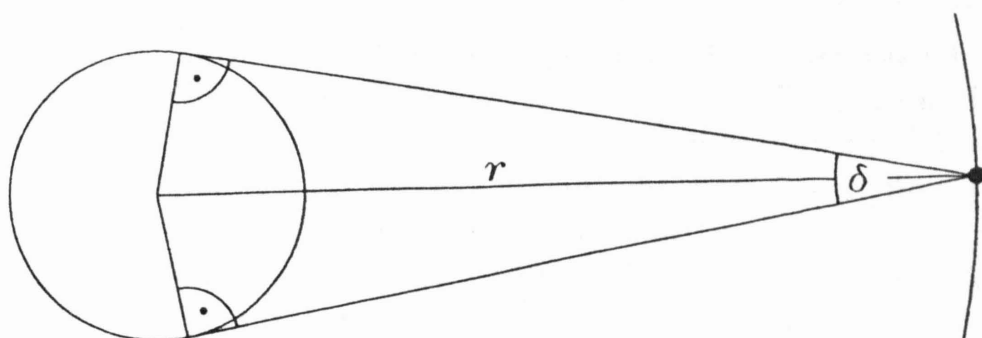
$$\kappa \frac{Mm}{r^2} = \frac{mv^2}{r}, \quad (2)$$

kde M je hmotnost Slunce, m je hmotnost Země, r je jejich vzájemná vzdálenost, v je rychlost Země a $\kappa = 6,67 \cdot 10^{-11} \text{ m}^3 \text{ kg}^{-1} \text{ s}^{-2}$ je gravitační konstanta.⁸ Pomocí úhломěru lze zjistit velikost zorného úhlu $\delta = 32'$, pod nímž je ze Země vidět Slunce. Pak $r \sin \frac{1}{2}\delta$ je poloměr Slunce (viz obr. 4) a zřejmě $v = 2\pi r/T$, kde T je doba oběhu Země kolem Slunce. Označíme-li objem Slunce V , pak z (2) dostaneme následující vztah pro střední hustotu

$$\rho = \frac{M}{V} = \frac{v^2 r}{\kappa V} = \frac{(2\pi r)^2 \cdot r \cdot 3}{T^2 \cdot \kappa \cdot 4\pi (r \sin \frac{1}{2}\delta)^3} = \frac{3\pi}{T^2 \kappa \sin^3 \frac{1}{2}\delta} = 1409 \text{ [kg/m}^3\text{]}.$$

⁷Koutový odražeč je šikmo seříznutý roh skleněné krychle nebo tři vzájemně kolmá zrcátka. Při různém natočení odráží světlo do směru, odkud světlo přišlo, podobně jako odrazka na jízdním kole.

⁸Hodnotu κ dosti přesně změřil H. Cavendish v r. 1798 pomocí torzních vah a olovených koulí.



Obr. 4

A jak se určí hmotnost Slunce? Ze střední vzdálenosti Země od Slunce $r = 149,6 \cdot 10^9$ m a úhlu $\delta/2$ snadno zjistíme skutečný poloměr Slunce a jeho objem. Odtud pak dostaneme $M = \rho V = 1,99 \cdot 10^{30}$ kg.

Na základě výpočtů opírajících se o Newtonův gravitační zákon a dat z pozorování předchůdců předpověděl E. Halley návrat komety, která nyní nese jeho jméno. Pomocí téhož zákona předpověděl existenci do té doby neznámé planety Neptuna další britský astronom John Couch Adams (1819 – 1892), tehdy čerstvý absolvent Cambridge. Roku 1845 z nepravidelností v pohybu Uranu určil přibližnou polohu Neptuna, a to téměř současně a nezávisle na Urbainovi J. J. Leverrierovi (1811 – 1877). V roce 1846 pak tuto planetu objevil německý astronom Johann Gottfried Galle (1812 – 1910) na berlínské hvězdárně.

Připomeňme ještě, jak tzv. Titiova-Bodeova řada, formulovaná ve druhé polovině 18. století, přispěla k objevu planetek. Jestliže k řadě čísel 0, 3, 6, 12, 24, 48, ... přičteme 4, dostaneme přibližné vzdálenosti planet od Slunce, přičemž vzdálenost Země – Slunce je 10. Toto pravidlo platí až po Uran. Ale číslu 24+4 žádná planeta neodpovídá. V této vzdálenosti (mezi Marsem a Jupiterem) se nacházejí jen malé planetky. První a největší planetka Ceres o průměru 932 km byla objevena G. Piazzim 1. ledna 1801 v Palermu a pozorována až do 11. února, kdy byla „přesvícena“ Sluncem. Za tu dobu urazila oblouk dlouhý jen 3 stupně. Díky Gaussově výpočtu, který se opíral o gravitační zákon a metodu nejmenších čtverců, byla opětovně nalezena Franzem von Zachem

7. prosince 1801.

5. Praktické uplatnění gravitačního zákona. Uvažujme tři tělesa (např. Slunce, Zemi a asteroid), která na sebe vzájemně gravitačně působí. Jejich pohyb je popsán soustavou diferenciálních rovnic, které jsou odvozeny z gravitačního zákona (viz [3]). Isaac Newton kdysi o tomto problému tří těles prohlásil: *An exact solution exceeds, if I am not mistaken, the force of any human mind.*⁹ Později francouzský matematik Henri Poincaré (1854 – 1912) ukázal, že problém tří a více těles nelze obecně řešit analyticky. Proto se tento problém řeší numericky na počítačích. Tak můžeme např. vypočítat v dostatečném předstihu dráhu asteroidu směřujícího k Zemi, a potom ji mírně pozměnit pomocí laserů, raketových motorů, náloží apod. tak, aby asteroid Zemi minul. Jak známo, dopad velkého asteroidu zhruba před 65 milióny let pravděpodobně zapříčinil vyhynutí dinosaurů. V roce 1908 zase známý tunguzský meteorit způsobil obrovskou katastrofu na Sibiři. Přes kilometr velký dopadový kráter je v Arizoně poblíž města Winslow. Velké množství mnohem větších kráterů vidíme i na Měsíci, Merkuru, Marsu atd. Připomeňme ještě nedávnou kolizi komety Shoemaker-Levy 9 s Jupiterem v roce 1994.

Pomocí gravitačního zákona a numerických metod lze simulovat vývoj sluneční soustavy na mnoho let dopředu i dozadu, lze vypočítat trajektorie kosmických sond a jiných těles. To umožnilo mj. navštívit Měsíc, získat detailní fotografie planet a jejich měsíců, planetek a komet, změřit nejrůznější fyzikální veličiny, vypustit telekomunikační, meteorologické, geostacionární či retranslační družice.

Gravitační zákon lze úspěšně spojit i s rozmanitými optimalizačními metodami. Například sonda Galileo byla na cestě k Jupiteru nejprve urychlena gravitačním polem Venuše, která ji „táhla“ mnoho miliónů kilometrů. Pak byla sonda urychlována ještě dvakrát gravitačním polem Země. Tak získala dostatečnou rychlost k tomu, aby doletěla až k Jupiteru. Tento manévr, který se nazývá gravitační ping-pong (viz [3]), podstatně snižuje energetické nároky pro vypuštění sondy, a tudíž i finanční náklady na celý

⁹Přesné řešení přesahuje, pokud se nemýlím, sílu jakékoliv lidské mysli.

projekt.

6. Závěr. Aplikace matematiky v astronomii jsou skutečně obrovské. Matematika umožňuje přesně stanovit zatmění Slunce a Měsíce, vypočítat konjunkci planet, vysvětlit záhadné kličky Venuše či Marsu na nebeské sféře, používá se i k výpočtu efemerid, což jsou tabulky souřadnic předpovězených poloh planet, měsíců, planetek apod.

Vyvíjejí se různé matematické metody pro bezpečný přenos informace z meziplanetárních sond (např. samoopravující se kódy – viz [4]), kompresi dat, numerické zpracování signálu a obrazu (Fourierova analýza) atd.

Matematika se uplatnila také při konstrukci mnoha astronomických přístrojů, jako je armilární sféra, sluneční hodiny, trikvetrum, astroláb, orloj, sextant, dalekohled (holandský, Keplerův, Newtonův), fotoaparát, CD-kamera, CD-ROM, PC, superpočítač aj.

Na druhé straně matematika vděčí astronomii za rozvoj numerických metod, sférické geometrie a neeuklidovských geometrií, tenzorového počtu, teorie grup, teorie chaosu, matematického modelování atd.

Na závěr mi dovoluje poděkovat RNDr. N. Stehlíkové, Ph. D., a RNDr. A. Šolcové za cenné připomínky.

LITERATURA

- [1] M. Belet, A. Belet, *Look at the stars and become a geometr! History of Mathematics. Histories of Problems.*, Ellipses, Paris, 1997.
- [2] R. Kippenhahn, *Odhalená tajemství Slunce*, Mladá Fronta, Praha, 1999.
- [3] M. Křížek, *O problému tří těles*, *Rozhledy mat.-fyz* **70** (1992), 105–112.
- [4] M. Křížek, *Má ryze teoretická matematika uplatnění v technické praxi?*, *Pokroky matematiky, fyziky a astronomie* **44** (1999), 14–24.
- [5] M. Šolc a kol, *Fyzika hvězd a vesmíru*, SPN, Praha, 1983.

RNDr. Michal Křížek, DrSc.

Matematický ústav AV ČR,

Žitná 25, 115 67 Praha 1

email: krizek@math.cas.cz